

Avide LED Szalag 12V-24V 96W Alu Profil Mini Vezérlő Infra Szenzorral

Termékkód:	AAP-MINICTRL-IR
Termék honlap:	avidelighting.hu/qr/AAP-MINICTRL-IR
Adatlap azonosító:	AB-190518
Forgalmazó:	Bramcke Hungary Kft.
Cím:	4031 Debrecen, Kishatár utca 17.



QR kód:

Kiállítás: 2025-04-25

Oldalszám: 1/3

SPECIFIKÁCIÓ

Vonalkód:	5999562281031
Garancia:	2év
Működési hőmérséklet:	-20 - +40 °C
Csomagolás:	1/b 100/k 27500/r
Megfelelőség:	CE

DOBOZ KÉP

TECHNIKAI RÉSZLETEK

Teljesítmény:	96W
Feszültség tartomány:	12-24V
Fényerő szabályozhatóság:	
IP Védetség:	IP20

Avide LED Szalag 12V-24V 96W Alu Profil Mini Vezérlő Infra Szenzorral

Termékkód:	AAP-MINICTRL-IR
Termék honlap:	avidelighting.hu/qr/AAP-MINICTRL-IR
Adatlap azonosító:	AB-190518
Forgalmazó:	Bramcke Hungary Kft.
Cím:	4031 Debrecen, Kishatár utca 17.

QR kód:



Kiállítás: 2025-04-25

Oldalszám: 2/3

TERMÉKMÉRET

Magasság:	
Szélesség:	10mm
Hosszúság:	55mm

TERMÉKDOBOZ

Vonalkód:	5999562281031
Csomagolás:	1/b 100/k 27500/r
Méret:	88mm x 130mm x 10mm
Nettó súly:	5g
Bruttó súly:	5g

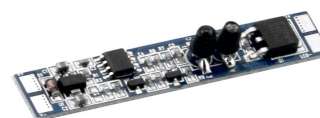
KARTON

Vonalkód:	5999562281048
Csomagolás:	1/b 100/k 27500/r
Méret:	330mm x 230mm x 65mm
Nettó súly:	0,5kg
Bruttó súly:	0,5kg

RAKLAP PÉLDA

Magasság:	
Szélesség:	120cm (std Euro pallet)
Mélység:	80cm (std Euro pallet)
Karton / raklap:	275karton/raklap
Karton / sor:	
Nettó súly:	137,5kg
Bruttó súly:	137,5kg

TERMÉK KÉP



KÖRVONAL



Avide LED Szalag 12V-24V 96W Alu Profil Mini Vezérlő Infra Szenzorral

Termékkód:	AAP-MINICTRL-IR
Termék honlap:	avidelighting.hu/qr/AAP-MINICTRL-IR
Adatlap azonosító:	AB-190518
Forgalmazó:	Bramcke Hungary Kft.
Cím:	4031 Debrecen, Kishatár utca 17.



QR kód:
Kiállítás: 2025-04-25
Oldalszám: 3/3

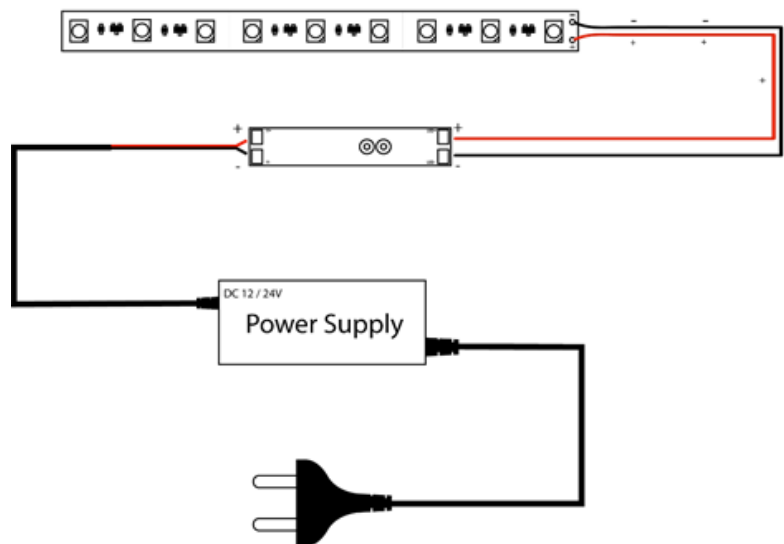
TERMÉKLEÍRÁS

Az Avide Mini LED-szalag vezérlővel az egyszínű LED-szalagok világítása vezérelhető. Az infra szenzor segítségével be és kikapcsolhatjuk a csatlakoztatott LED-szalagot egyetlen kézmozdulat segítségével. Ezzel a LED-szalag vezérlővel 1 db egyszínű LED-szalag vezérelhető.

A vezérlő egyszínű LED-szalag és tápegység közé szerelve látja el funkcióját, erre példa az alábbi ábra:

Bekötés:

A 2 eres vezetékkel ellátott LED-szalagunkat csak forrasztással tudjuk csatlakoztatni a vezérlő kimeneti oldalához. **Fontos, hogy a piros vezetéket a LED+ -hoz, a feketét a LED- -hoz csatlakoztassuk.** A tápegységhez való csatlakoztatást is csak forrasztással tudjuk kivitelezni. **Fontos, hogy a piros vezetéket a V+ -hoz, a feketét pedig a V- -hoz csatlakoztassuk. Ügyeljünk arra, hogy a vezetékeket megfelelően leszigeteljük!**

**A vezérlő alkalmas 12V és 24V -os működésre is.**

Ha 12V-os rendszert épít, figyeljen rá, hogy a LED-szalag és a tápegység is 12V-os legyen!
Ha 24V-os rendszert épít, figyeljen rá, hogy a LED-szalag és a tápegység is 24V-os legyen!