

Avide LED Szalag 12V 96W Fényerőszabályzó 2 Gombos RF Távirányító és Vezérlő

Termékkód:	ABLS12V2KDIMM-96W-RFC
Termék honlap:	avidelighting.hu/qr/\$CODE\$
Adatlap azonosító:	AB-190518
Forgalmazó:	Armin Trade Kft.
Cím:	4024 Debrecen, Kossuth utca 22 2/4

QR kód:



Kiállítás: 2022-01-12

Oldalszám: 1/3

SPECIFIKÁCIÓ

Vonalkód:	5999562287088
Garancia:	2év
Működési hőmérséklet:	-20 - +40 °C
Csomagolás:	1/b
Megfelelőség:	CE

DOBOZ KÉP

TECHNIKAI RÉSZLETEK

Teljesítmény:	96W
Feszültség tartomány:	12-24V
Fényerő szabályozhatóság:	
IP Védettség:	IP20

Avide LED Szalag 12V 96W Fényerőszabályzó 2 Gombos RF Távirányító és Vezérlő

Termékkód:	ABLS12V2KDIMM-96W-RFC
Termék honlap:	avidelighting.hu/qr/\$CODE\$
Adatlap azonosító:	AB-190518
Forgalmazó:	Armin Trade Kft.
Cím:	4024 Debrecen, Kossuth utca 22 2/4

QR kód:



Kiállítás: 2022-01-12

Oldalszám: 2/3

TERMÉKMÉRET

Magasság:	
Szélesség:	56mm
Hosszúság:	110mm

TERMÉKDOBOZ

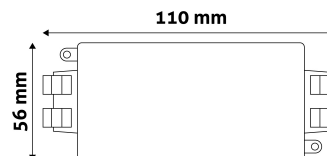
Vonalkód:	5999562287088
Csomagolás:	1/b
Méret:	
Nettó súly:	
Bruttó súly:	36g

KARTON

Vonalkód:	5999562287095
Csomagolás:	1/b
Méret:	
Nettó súly:	
Bruttó súly:	0,036kg

RAKLAP PÉLDA

Magasság:	
Szélesség:	120cm (std Euro pallet)
Mélység:	80cm (std Euro pallet)
Karton / raklap:	1karton/raklap
Karton / sor:	
Nettó súly:	
Bruttó súly:	0,036kg

TERMÉK KÉP**KÖRVONAL**

Avide LED Szalag 12V 96W Fényerőszabályzó 2 Gombos RF Távirányító és Vezérlő

Termékkód:	ABLS12V2KDIMM-96W-RFC
Termék honlap:	avidelighting.hu/qr/\$CODE\$
Adatlap azonosító:	AB-190518
Forgalmazó:	Armin Trade Kft.
Cím:	4024 Debrecen, Kossuth utca 22 2/4

QR kód:



Kiállítás: 2022-01-12

Oldalszám: 3/3

TERMÉKLEÍRÁS

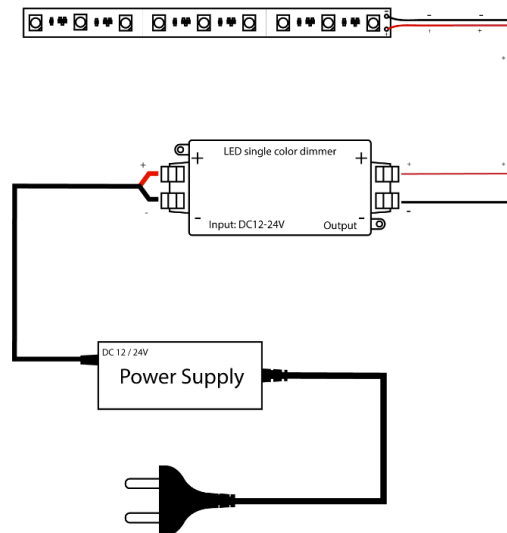
Az Avide LED-szalag vezérlővel az egyszínű LED-szalagok világítása vezérelhető. A mellékelt rádiófrekvenciás távirányítón található 3 gomb segítségével lehetőségünk van a LED-szalag be- és kikapcsolására és annak fényerőszabályzására. Ezzel a LED szalag vezérlővel és távirányítóval 1 db egyszínű LED-szalag vezérelhető.

A vezérlő egyszínű LED-szalag és tápegység közé szerelve látja el funkcióját, erre példa az alábbi ábra:

Bekötés:

A 2 eres vezetékkel ellátott LED-szalagunkat csatlakoztassuk a vezérlő kimeneti oldalához (output). **Fontos, hogy a piros vezeték a (+), a feketét a (-) csatlakozóba csatlakoztassuk.**

A vezérlő bemeneti oldalán (input) található (+) csatlakozóhoz csatlakoztassuk a tápegységünk piros, a (-) csatlakozóhoz pedig a tápegységünk fekete vezetékét.



A vezérlő alkalmas 12V és 24V -os működésre is.

Ha 12V-os rendszert épít, figyeljen rá, hogy a LED-szalag és a tápegység is 12V-os legyen!
Ha 24V-os rendszert épít, figyeljen rá, hogy a LED-szalag és a tápegység is 24V-os legyen!