

## Avide LED Szalag 12-24V 120W Fényerőszabályzó 4 Zónás Vezérlő

<b>Termékkód:</b>	ABLS12VDIMM-RFC-4Z
<b>Termék honlap:</b>	<a href="https://avidelighting.hu/qr/ABLS12VDIMM-RFC-4Z">avidelighting.hu/qr/ABLS12VDIMM-RFC-4Z</a>
<b>Adatlap azonosító:</b>	AB-190518
<b>Forgalmazó:</b>	Bramcke Hungary Kft.
<b>Cím:</b>	4031 Debrecen, Kishatár utca 17.

QR kód:



Kiállítás: 2025-04-25

Oldalszám: 1/4

### SPECIFIKÁCIÓ

Vonalkód:	5999097912660
Garancia:	2év
Működési hőmérséklet:	-20 - +40 °C
Csomagolás:	1/b
Megfelelőség:	CE

### DOBOZ KÉP

### TECHNIKAI RÉSZLETEK

Teljesítmény:	120W
Feszültség tartomány:	12-24V
Fényerő szabályozhatóság:	
IP Védettség:	IP20

## Avide LED Szalag 12-24V 120W Fényerőszabályzó 4 Zónás Vezérlő

<b>Termékkód:</b>	ABLS12VDIMM-RFC-4Z
<b>Termék honlap:</b>	<a href="http://avidelighting.hu/qr/ABLS12VDIMM-RFC-4Z">avidelighting.hu/qr/ABLS12VDIMM-RFC-4Z</a>
<b>Adatlap azonosító:</b>	AB-190518
<b>Forgalmazó:</b>	Bramcke Hungary Kft.
<b>Cím:</b>	4031 Debrecen, Kishatár utca 17.

QR kód:



Kiállítva: 2025-04-25

Oldalszám: 2/4

## TERMÉKMÉRET

Magasság:	22mm
Szélesség:	45mm
Hosszúság:	85mm

## TERMÉKDOBOZ

Vonalkód:	5999097912660
Csomagolás:	1/b
Méret:	95mm x 53mm x 27mm
Nettó súly:	13,6g
Bruttó súly:	15,7g

## KARTON

Vonalkód:	5999097912677
Csomagolás:	1/b
Méret:	330mm x 220mm x 300mm
Nettó súly:	0,0136kg
Bruttó súly:	0,0157kg

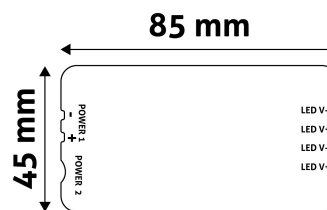
## RAKLAP PÉLDA

Magasság:	
Szélesség:	120cm (std Euro pallet)
Mélység:	80cm (std Euro pallet)
Karton / raklap:	1karton/raklap
Karton / sor:	
Nettó súly:	0,0136kg
Bruttó súly:	0,0157kg

## TERMÉK KÉP



## KÖRVONAL



## Avide LED Szalag 12-24V 120W Fényerőszabályzó 4 Zónás Vezérlő

<b>Termékkód:</b>	ABLS12VDIMM-RFC-4Z
<b>Termék honlap:</b>	avidelighting.hu/qr/ABLS12VDIMM-RFC-4Z
<b>Adatlap azonosító:</b>	AB-190518
<b>Forgalmazó:</b>	Bramcke Hungary Kft.
<b>Cím:</b>	4031 Debrecen, Kishatár utca 17.



QR kód:  
 Kiállítva: 2025-04-25  
 Oldalszám: 3/4

### TERMÉKLEÍRÁS

Az Avide LED-szalag vezérlővel az egyszínű LED-szalagok világítása vezérelhető. Be- illetve kikapcsolható a világítás továbbá beállítható annak fényereje és módja is. Ezzel a LED szalag vezérlővel egyszerre 2 db egyszínű LED-szalag vezérelhető. A vezérléshez szükség van egy 2.4GHz-s távirányítóra, amit a csomag NEM tartalmaz. A távirányítót és a vezérlőt használat előtt párosítani kell.

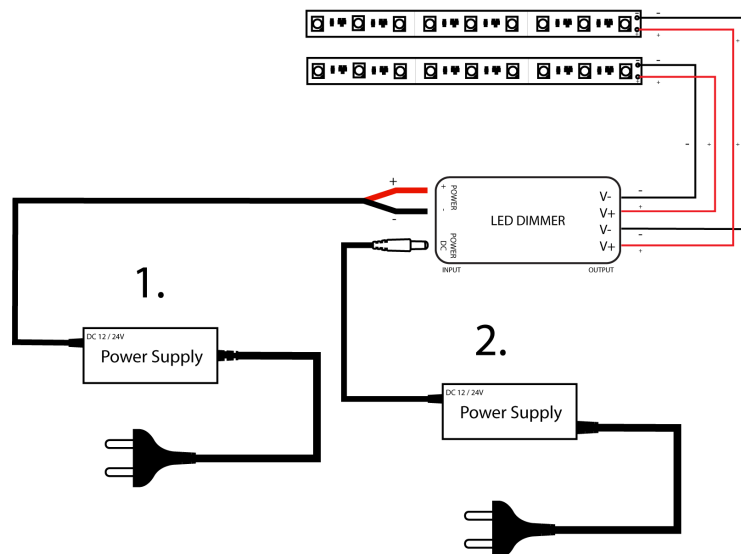
A vezérlő egyszínű LED-szalag és tápegység közé szerelve látja el funkcióját, erre példa az alábbi ábra:

#### Bekötés:

A 2 eres vezetékkel ellátott LED-szalagunkat csatlakoztassuk a vezérlő kimeneti oldalához. **Fontos, hogy a piros vezeték a LED+ -hoz, a feketét a LED- -hoz csatlakoztassuk.** A tápegységhez való csatlakoztatást két féle módon tudjuk kivitelezni:

1. A tápegység pozitív (piros) vezetékét csatlakoztassuk a „Power+” terminálhoz, a negatív (fekete) vezetékét pedig a „Power-” -hoz.
2. DC csatlakozóval.

**Fontos, hogy csak 1 db tápegység csatlakoztatására van szükség!**



A bekötés után a távirányítót **párosítani kell** a vezérlőegységhez! A párosítási folyamat pontos leírását a távirányító használati útmutatójában találja!

A vevőegység **csak** az alábbi termékekkel kompatibilis: **ABLS12VTPRDIMM-RFC-4Z, ABL12VTPSDIMM-RFC-4Z, ABL12VDIMM-RFCC-4Z**

**A vezérlő alkalmas 12V és 24V -os működésre is.**

Ha 12V-os rendszert épít, figyeljen rá, hogy a LED-szalag és a tápegység is 12V-os legyen!

Ha 24V-os rendszert épít, figyeljen rá, hogy a LED-szalag és a tápegység is 24V-os legyen!