

Avide LED Szalag 12V 72W RGB 3 Gombos Mini Vezérlő

Termékkód:	ABLS12VMRGB-72W-3KW
Termék honlap:	avidelighting.hu/qr/ABLS12VMRGB-72W-3KW
Adatlap azonosító:	AB-190518
Forgalmazó:	Armin Trade Kft.
Cím:	4024 Debrecen, Kossuth utca 22 2/4

QR kód:



Kiállítás: 2022-10-13

Oldalszám: 1/4

SPECIFIKÁCIÓ

Vonalkód:	5999562286944
Garancia:	2év
Működési hőmérséklet:	-20 - +40 °C
Csomagolás:	1/b
Megfelelőség:	CE

DOBOZ KÉP

TECHNIKAI RÉSZLETEK

Teljesítmény:	72W
Feszültség tartomány:	12V
Fényerő szabályozhatóság:	
IP Védettség:	IP20

Avide LED Szalag 12V 72W RGB 3 Gombos Mini Vezérlő

Termékkód:	ABLS12VMRGB-72W-3KW
Termék honlap:	avidelighting.hu/qr/ABLS12VMRGB-72W-3KW
Adatlap azonosító:	AB-190518
Forgalmazó:	Armin Trade Kft.
Cím:	4024 Debrecen, Kossuth utca 22 2/4

QR kód:



Kiállítás: 2022-10-13

Oldalszám: 2/4

TERMÉKMÉRET

Magasság:	
Szélesség:	13mm
Hosszúság:	39mm

TERMÉKDOBOZ

Vonalkód:	5999562286944
Csomagolás:	1/b
Méret:	90mm x 40mm x 53mm
Nettó súly:	
Bruttó súly:	17,7g

KARTON

Vonalkód:	5999562286951
Csomagolás:	1/b
Méret:	
Nettó súly:	
Bruttó súly:	0,0177kg

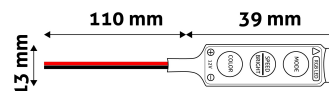
RAKLAP PÉLDA

Magasság:	
Szélesség:	120cm (std Euro pallet)
Mélység:	80cm (std Euro pallet)
Karton / raklap:	1karton/raklap
Karton / sor:	
Nettó súly:	
Bruttó súly:	0,0177kg

TERMÉK KÉP



KÖRVONAL



Avide LED Szalag 12V 72W RGB 3 Gombos Mini Vezérlő

Termékkód:	ABLS12VMRGB-72W-3KW
Termék honlap:	avidelighting.hu/qr/ABLS12VMRGB-72W-3KW
Adatlap azonosító:	AB-190518
Forgalmazó:	Armin Trade Kft.
Cím:	4024 Debrecen, Kossuth utca 22 2/4

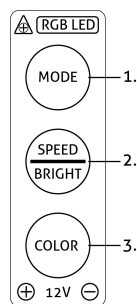


Kiállítás: 2022-10-13
Oldalszám: 3/4

TERMÉKLEÍRÁS

Az Avide min RGB LED-szalag vezérlővel az RGB LED-szalagok világítása vezérelhető. Be- illetve kikapcsolható a világítás továbbá beállítható annak fényereje és módja a vezérlőre szerelt 3 nyomógomb segítségével.

A vezérlő funkciói:



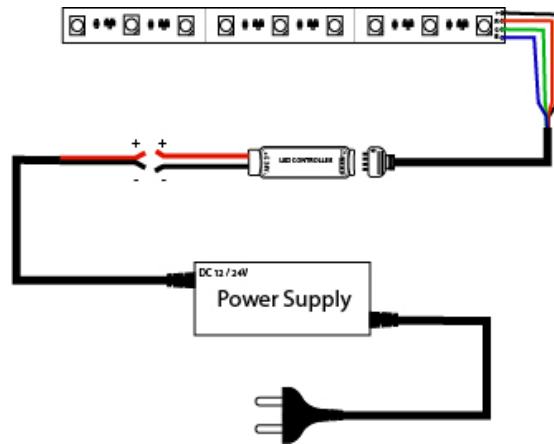
1. Módváltás
- 2/a. Sebesség (világítási módok esetén)
- 2/b. Fényerőállítás (statikus színek esetén)
3. Statikus szín kiválasztás

A vezérlő RGB LED-szalag és tápegység közé szerelve látja el funkcióját, erre példa az alábbi ábra:

Bekötés:

A vezérlő kimeneti oldalán (RGB LED) található 4 tűkés csatlakoztassuk a LED-szalagunkhoz. Fontos, hogy a LED-szalag csatlakozóján lévő nyíl és a vezérlőn található nyíl egymással szembe kerüljön a csatlakoztatáskor! A vezérlő bemeneti oldalán (+ 12V -) a piros (pozitív) vezetékét csatlakoztassuk a tápegység pozitív kimenetére, a vezérlő fekete (negatív) vezetékét pedig a tápegység negatív kimenetére. Ha a tápegységünk DC-apa csatlakozóval van szerelve, akkor egy "ABLS12VDC-FEMALE-PLUG" termékkódú DC-anya csatlakozóra is szükségünk lehet a beszereléskor.

Fontos, hogy használat előtt megfelelően le kell szigetelni az összekötött kábeleket!



A vezérlő csak 12V-os működésre képes, így ügyeljen rá, hogy a hozzá csatlakoztatott tápegység és LED-szalag is 12V-os legyen!