

Avide LED Szalag 12V 96W Fényerőszabályzó Beépíthető Érintőpaneles Távirányító és Vezérlő

Termékkód:	ABLS12VTPRDIMM-96W-RFC
Termék honlap:	avidelighting.hu/qr/ABLS12VTPRDIMM-96W-RFC
Adatlap azonosító:	AB-190518
Forgalmazó:	Bramcke Hungary Kft.
Cím:	4031 Debrecen, Kishatár utca 17.

QR kód:



Kiállítás: 2025-05-16

Oldalszám: 1/4

SPECIFIKÁCIÓ

Vonalkód:	5999097912868
Garancia:	2év
Működési hőmérséklet:	-20 - +40 °C
Csomagolás:	1/b
Megfelelőség:	CE

DOBOZ KÉP

TECHNIKAI RÉSZLETEK

Teljesítmény:	96W
Feszültség tartomány:	12V
Fényerő szabályozhatóság:	
IP Védettség:	IP20

Avide LED Szalag 12V 96W Fényerőszabályzó Beépíthető Érintőpaneles Távirányító és Vezérlő

Termékkód:	ABLS12VTPRDIMM-96W-RFC
Termék honlap:	avidelighting.hu/qr/ABLS12VTPRDIMM-96W-RFC
Adatlap azonosító:	AB-190518
Forgalmazó:	Bramcke Hungary Kft.
Cím:	4031 Debrecen, Kishatár utca 17.

QR kód:



Kiállítás: 2025-05-16

Oldalszám: 2/4

TERMÉKMÉRET

Magasság:	115mm
Szélesség:	115mm
Hosszúság:	86mm

TERMÉKDOBOZ

Vonalkód:	5999097912868
Csomagolás:	1/b
Méret:	120mm x 117mm x 48mm
Nettó súly:	112,5g
Bruttó súly:	161,5g

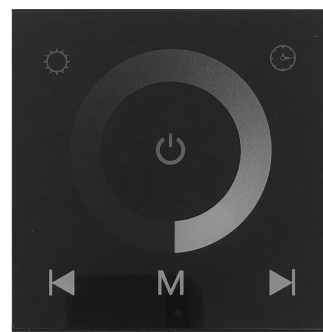
KARTON

Vonalkód:	5999097912875
Csomagolás:	1/b
Méret:	415mm x 345mm x 295mm
Nettó súly:	0,1125kg
Bruttó súly:	0,1615kg

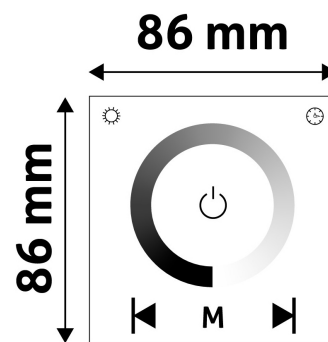
RAKLAP PÉLDA

Magasság:	
Szélesség:	120cm (std Euro pallet)
Mélység:	80cm (std Euro pallet)
Karton / raklap:	1karton/raklap
Karton / sor:	
Nettó súly:	0,1125kg
Bruttó súly:	0,1615kg

TERMÉK KÉP



KÖRVONAL



Avide LED Szalag 12V 96W Fényerőszabályzó Beépíthető Érintőpaneles Távirányító és Vezérlő

Termékkód:	ABLS12VTPRDIMM-96W-RFC
Termék honlap:	avidelighting.hu/qr/ABLS12VTPRDIMM-96W-RFC
Adatlap azonosító:	AB-190518
Forgalmazó:	Bramcke Hungary Kft.
Cím:	4031 Debrecen, Kishatár utca 17.

QR kód:

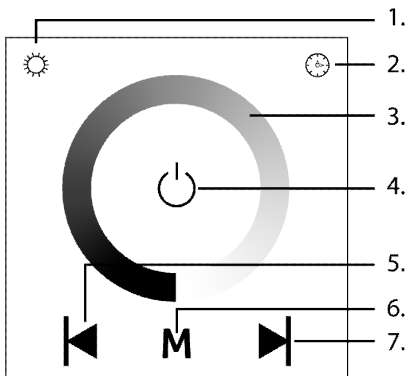


Kiállítás: 2025-05-16

Oldalszám: 3/4

TERMÉKLEÍRÁS

Az Avide beépíthető LED-szalag vezérlővel az egyszínű LED-szalagok világítása vezérelhető. Be- illetve kikapcsolható a világítás továbbá beállítható a fényereje és annak módja a vezérlőn található érintógombok segítségével. Az üveg érintőpanel kellően modern megjelenést biztosít a falon. A vezérlőt egy szerelvénydobozba ajánlott rögzíteni és így a falról egy érintéssel pillanatok alatt személyre tudja szabni a hozzá csatlakoztatott LED-szalagok fényerejét és azok világítási módját. A termék vezérlő és távirányító is egyben, így használatához LED-szalagra és tápegységre van szükség.



Távirányító funkciók:

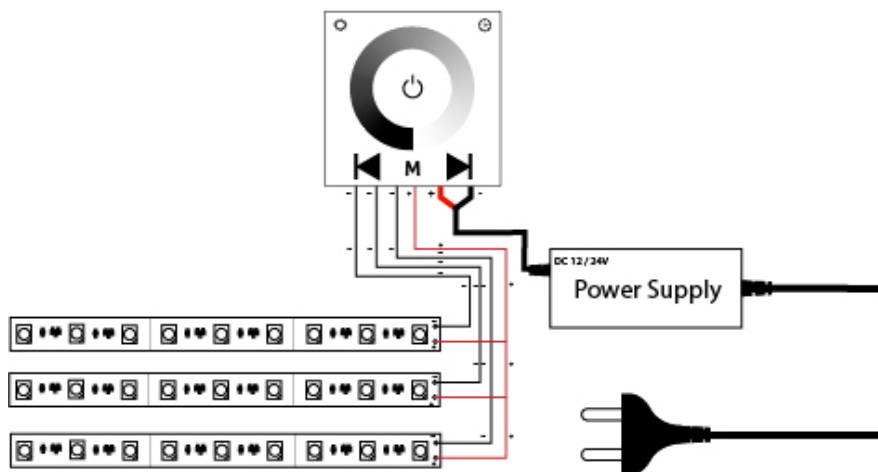
1. Statikus mód
2. Időzített kikapcsolás
3. Fényerőállító
4. Ki-, bekapcsolás
5. Fényerő / sebesség csökkentés
6. Módváltás
7. Fényerő / sebesség növelés

Világítási módok:

1. Statikus világítás, változtatható fényerővel
2. Villogás
3. Lélegző effekt
4. Pulzálás
5. Fényerő ingadozás

Bekötés:

A 2 eres vezetékkel ellátott LED-szalagunkat csatlakoztassuk a vezérlő kimeneti oldalához (output). **Fontos, hogy a piros vezeték a (V+), a feketét a (V-) csatlakozóba csatlakoztassuk.** V+ csatlakozóból 1db, V- csatlakozóból 3db található a vezérlőn. Több darab szalag csatlakoztatása esetén is a V+ szolgál a piros vezeték csatlakoztatásához, a fekete vezetékeket pedig külön-külön csatlakoztassuk a V- kimenetekhez. A vezérlő bemeneti oldalán (input) található V+ csatlakozóhoz csatlakoztassuk a tápegységünk piros, a V- csatlakozóhoz pedig a tápegységünk fekete vezetékét.



A vezérlő alkalmas 12V és 24V -os működésre is.

Ha 12V-os rendszert épít, figyeljen rá, hogy a LED-szalag és a tápegység is 12V-os legyen!

Ha 24V-os rendszert épít, figyeljen rá, hogy a LED-szalag és a tápegység is 24V-os legyen!