

## Avide LED Szalag 5-24V 144W RGB 17 Gombos RF Távirányító és Vezérlő

<b>Termékkód:</b>	ABLS12V17KRGB-144W-RFC
<b>Termék honlap:</b>	<a href="http://avidelighting.hu/qr/ABLS12V17KRGB-144W-RFC">avidelighting.hu/qr/ABLS12V17KRGB-144W-RFC</a>
<b>Adatlap azonosító:</b>	AB-190518
<b>Forgalmazó:</b>	Bramcke Hungary Kft.
<b>Cím:</b>	4031 Debrecen, Kishatár utca 17.

QR kód:



Kiállítás: 2025-05-16

Oldalszám: 1/4

### SPECIFIKÁCIÓ

Vonalkód:	5999562286982
Garancia:	2év
Működési hőmérséklet:	-20 - +40 °C
Csomagolás:	1/b 50/k 14000/r
Megfelelőség:	CE

### DOBOZ KÉP

### TECHNIKAI RÉSZLETEK

Teljesítmény:	144W
Feszültség tartomány:	5-24V
Fényerő szabályozhatóság:	
IP Védettség:	IP20

## Avide LED Szalag 5-24V 144W RGB 17 Gombos RF Távirányító és Vezérlő

<b>Termékkód:</b>	ABLS12V17KRGB-144W-RFC
<b>Termék honlap:</b>	<a href="http://avidelighting.hu/qr/ABLS12V17KRGB-144W-RFC">avidelighting.hu/qr/ABLS12V17KRGB-144W-RFC</a>
<b>Adatlap azonosító:</b>	AB-190518
<b>Forgalmazó:</b>	Bramcke Hungary Kft.
<b>Cím:</b>	4031 Debrecen, Kishatár utca 17.

QR kód:



Kiállítva: 2025-05-16

Oldalszám: 2/4

## TERMÉKMÉRET

Magasság:	
Szélesség:	12mm
Hosszúság:	37mm

## TERMÉKDOBOZ

Vonalkód:	5999562286982
Csomagolás:	1/b 50/k 14000/r
Méret:	125mm x 80mm x 15mm
Nettó súly:	20g
Bruttó súly:	25g

## KARTON

Vonalkód:	5999562286999
Csomagolás:	1/b 50/k 14000/r
Méret:	290mm x 210mm x 90mm
Nettó súly:	1kg
Bruttó súly:	1,25kg

## RAKLAP PÉLDA

Magasság:	
Szélesség:	120cm (std Euro pallet)
Mélység:	80cm (std Euro pallet)
Karton / raklap:	280karton/raklap
Karton / sor:	
Nettó súly:	280kg
Bruttó súly:	350kg

## TERMÉK KÉP



## KÖRVONAL

## Avide LED Szalag 5-24V 144W RGB 17 Gombos RF Távirányító és Vezérlő

<b>Termékkód:</b>	ABLS12V17KRGB-144W-RFC
<b>Termék honlap:</b>	<a href="http://avidelighting.hu/qr/ABLS12V17KRGB-144W-RFC">avidelighting.hu/qr/ABLS12V17KRGB-144W-RFC</a>
<b>Adatlap azonosító:</b>	AB-190518
<b>Forgalmazó:</b>	Bramcke Hungary Kft.
<b>Cím:</b>	4031 Debrecen, Kishatár utca 17.

QR kód:



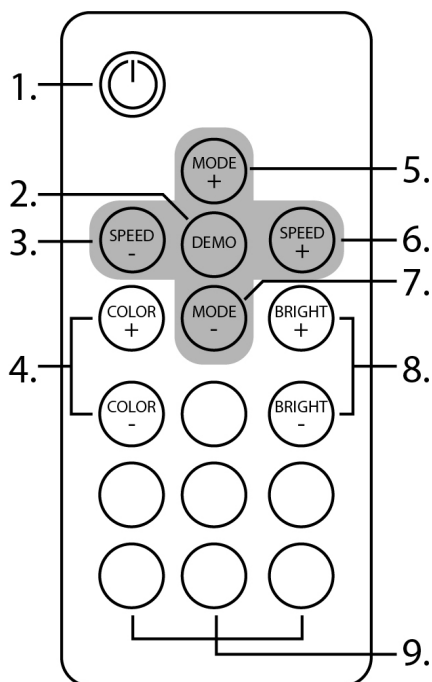
Kiállítás: 2025-05-16

Oldalszám: 3/4

### TERMÉKLEÍRÁS

Az Avide RGB LED-szalag vezérlővel az RGB LED-szalagok világítása vezérelhető. Be- illetve kikapcsolható a világítás továbbá beállítható annak fényereje és módja a rádiófrekvenciás távirányítón található 17 nyomógomb segítségével.

#### A távirányító funkciói:



1. Be- és kikapcsolás
2. DEMO mód
3. Mód sebesség csökkentés
4. Színváltoztató gombok
5. Következő mód
6. Mód sebesség növelés
7. Előző mód
8. Fényerő állító gombok (statikus) 7db

#### Világítási módok:

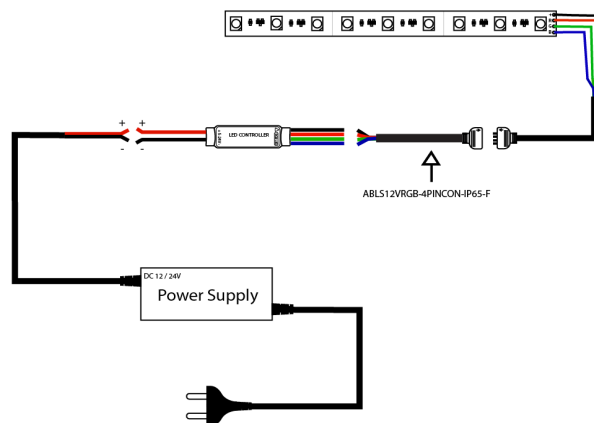
1. Statikus színek: piros, kék, zöld, lila, sárga, fehér, rózsaszín,
2. Színváltás 3 szín váltakozásával, átmenet nélkül: piros-zöld-kék
3. Színváltás 7 szín váltakozásával, átmenet nélkül: piros-zöld-kék-sárga-lila-cián-fehér
4. Egyszínű villogás:
5. Színváltás átmenettel

6. Lélegzés effekt 3 szín váltakozásával: piros-zöld-kék
7. Lélegzés effekt 7 szín váltakozásával: piros-zöld-kék-sárga-lila-cián-fehér
8. Egyszínű lélegzés effekt: piros, kék, zöld, sárga, lila, cián, fehér,
9. Villogás 7 szín váltakozásával: piros-zöld-kék-sárga-lila-cián-fehér
10. Villogás 3 szín váltakozásával: piros-zöld-kék
11. Véletlenszerű módváltakozás (DEMO)

A vezérlő RGB LED-szalag és tápegység közé szerelve látja el funkcióját, erre példa az alábbi ábra:

### Bekötés:

A vezérlőt a tápegységhez a piros (+) és a fekete (-) vezeték csatlakoztatásával, forrasztásával tudjuk elvégezni. A vezérlőt a LED-szalaghoz több módon csatlakoztathatjuk. A LED-szalagok un. tűskés csatlakozóval vannak ellátva, ahhoz hogy ezzel a módszerrel csatlakoztassuk, szükségünk van egy ABLS12VRGB-4PINCON-IP65-F termékódú kiegészítőre, amit hozzá tudunk forrasztani a vezérlőnkhez és ezután csatlakoztatjuk a szalagunkat. Ez esetben fontos, hogy a csatlakozókon szereplő nyilak egymással szembe kerüljenek csatlakoztatáskor! Csatlakozó nélküli beszerelésnél fontos a színek követése, egymáshoz forrasztása: Fekete – Piros – Zöld – Kék.



### A vezérlő alkalmas 5V, 12V és 24V -os működésre is.

Ha 5V-os rendszert épít, figyeljen rá, hogy a LED-szalag és a tápegység is 5V-os legyen!

Ha 12V-os rendszert épít, figyeljen rá, hogy a LED-szalag és a tápegység is 12V-os legyen!

Ha 24V-os rendszert épít, figyeljen rá, hogy a LED-szalag és a tápegység is 24V-os legyen!