

## Avide LED Szalag 12V 108W RGB 24 Gombos IR Távírányító és Zenés Vezérlő

<b>Termékkód:</b>	ABLS12V24KRGB-144W-IR-MUSIC
<b>Termék honlap:</b>	<a href="http://avidelighting.hu/qr/ABLS12V24KRGB-144W-IR-MUSIC">avidelighting.hu/qr/ABLS12V24KRGB-144W-IR-MUSIC</a>
<b>Adatlap azonosító:</b>	AB-190518
<b>Forgalmazó:</b>	Armin Trade Kft.
<b>Cím:</b>	4024 Debrecen, Kossuth utca 22 2/4

QR kód:



Kiállítva: 2022-10-13

Oldalszám: 1/4

### SPECIFIKÁCIÓ

Vonalkód:	5999097912721
Garancia:	2év
Működési hőmérséklet:	-20 - +40 °C
Csomagolás:	1/b
Megfelelőség:	CE

### DOBOZ KÉP

### TECHNIKAI RÉSZLETEK

Teljesítmény:	108W
Feszültség tartomány:	12-24V
Fényerő szabályozhatóság:	
IP Védelem:	IP20

## Avide LED Szalag 12V 108W RGB 24 Gombos IR Távirányító és Zenés Vezérlő

<b>Termékkód:</b>	ABLS12V24KRGB-144W-IR-MUSIC
<b>Termék honlap:</b>	<a href="http://avidelighting.hu/qr/ABLS12V24KRGB-144W-IR-MUSIC">avidelighting.hu/qr/ABLS12V24KRGB-144W-IR-MUSIC</a>
<b>Adatlap azonosító:</b>	AB-190518
<b>Forgalmazó:</b>	Armin Trade Kft.
<b>Cím:</b>	4024 Debrecen, Kossuth utca 22 2/4

QR kód:



Kiállítás: 2022-10-13

Oldalszám: 2/4

## TERMÉKMÉRET

Magasság:	
Szélesség:	75mm
Hosszúság:	155mm

## TERMÉKDOBOZ

Vonalkód:	5999097912721
Csomagolás:	1/b
Méret:	160mm x 84mm x 42mm
Nettó súly:	
Bruttó súly:	110g

## KARTON

Vonalkód:	5999097912738
Csomagolás:	1/b
Méret:	450mm x 337mm x 230mm
Nettó súly:	
Bruttó súly:	0,11kg

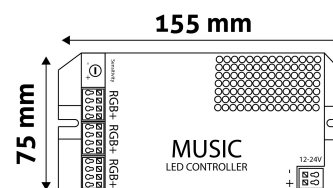
## RAKLAP PÉLDA

Magasság:	
Szélesség:	120cm (std Euro pallet)
Mélység:	80cm (std Euro pallet)
Karton / raklap:	1karton/raklap
Karton / sor:	
Nettó súly:	
Bruttó súly:	0,11kg

## TERMÉK KÉP



## KÖRVONAL



## Avide LED Szalag 12V 108W RGB 24 Gombos IR Távirányító és Zenés Vezérlő

<b>Termékkód:</b>	ABLS12V24KRGB-144W-IR-MUSIC
<b>Termék honlap:</b>	<a href="http://avidelighting.hu/qr/ABLS12V24KRGB-144W-IR-MUSIC">avidelighting.hu/qr/ABLS12V24KRGB-144W-IR-MUSIC</a>
<b>Adatlap azonosító:</b>	AB-190518
<b>Forgalmazó:</b>	Armin Trade Kft.
<b>Cím:</b>	4024 Debrecen, Kossuth utca 22 2/4



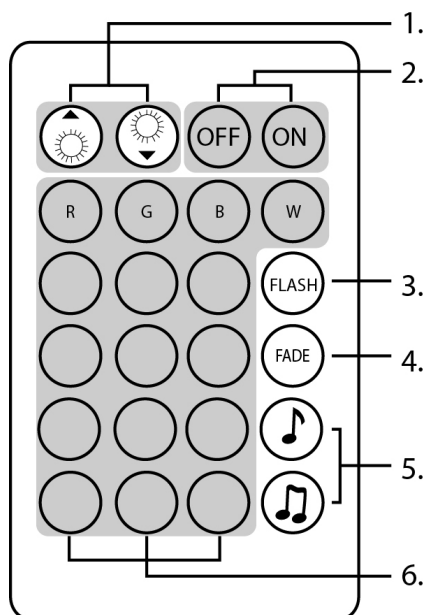
Kiállítás: 2022-10-13

Oldalszám: 3/4

### TERMÉKLEÍRÁS

Az Avide RGB LED-szalag vezérlővel az RGB LED-szalagok világítása vezérelhető. Be- illetve kikapcsolható a világítás továbbá beállítható annak fényereje és módja az infravörös jelátvitelű távirányítón található 24 nyomógomb segítségével. A vezérlő rendelkezik egy állítható érzékenységgű beépített mikrofonnal, ami lehetővé teszi azt, hogy az RGB LED-szalag zenére vagy bármilyen hanghatásra tudjon különböző módokon világítani. A vezérlőhöz egyszerre akár 3 db LED-szalag is csatlakoztatható.

#### A távirányító funkciói:



1. Fényerő / sebesség állító gombok
2. Ki- és bekapcsoló gombok
3. Színváltakozás átmenet nélkül (7db)
4. Színváltakozás színátmenettel (7db)
5. Hanghatásra való villogás (2db mód)
6. Statikus színek (16db)

#### Világítási módok:

Statikus színek: 16db előre beállított szín

FLASH - 7 színű fényjáték színátmenet nélkül (piros-sárga-zöld-kék-cián-lila-fehér)

FADE - 7 színű fényjáték színátmenettel (piros-sárga-zöld-kék-cián-lila-fehér)

Music1 - Hanghatásra különböző színeken villog.

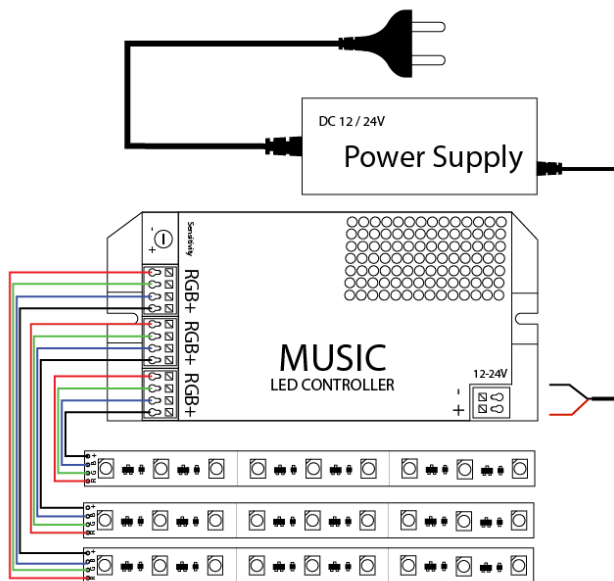
Music2 - Folyamatos színváltkozás, hanghatásra gyors színváltás

A vezérlő RGB LED-szalag és tápegység közé szerelve látja el funkcióját, erre példa az alábbi ábra:

**Bekötés:**

A kimeneti interfészhez/interfészekhez csatlakoztathatjuk RGB LED szalagunkat. A színekre a jelölés alapján figyeljünk: R-piros, G-zöld, B-kék, + a fekete vezeték helye. Csatlakoztatás után a beépített csavar segítségével rögzítsük a vezetékeket.

A bemeneti interfészhez csatlakoztassuk a tápegységünket. A piros vezeték a (+), a fekete vezeték a (-) nyíláshoz, majd a beépített csavar segítségével rögzítsük azt.



**A vezérlő alkalmas 12V és 24V -os működésre is.**

Ha 12V-os rendszert épít, figyeljen rá, hogy a LED-szalag és a tápegység is 12V-os legyen!

Ha 24V-os rendszert épít, figyeljen rá, hogy a LED-szalag és a tápegység is 24V-os legyen!