

## Avide LED Szalag 12V 72W RGB 3 Gombos Mini Vezérlő

<b>Termékkód:</b>	ABLS12VMRGB-72W-3KDC
<b>Termék honlap:</b>	<a href="http://avidelighting.hu/qr/ABLS12VMRGB-72W-3KDC">avidelighting.hu/qr/ABLS12VMRGB-72W-3KDC</a>
<b>Adatlap azonosító:</b>	AB-190518
<b>Forgalmazó:</b>	Armin Trade Kft.
<b>Cím:</b>	4024 Debrecen, Kossuth utca 22 2/4

QR kód:



Kiállítás: 2022-10-13

Oldalszám: 1/4

### SPECIFIKÁCIÓ

Vonalkód:	5999562286968
Garancia:	2év
Működési hőmérséklet:	-20 - +40 °C
Csomagolás:	1/b
Megfelelőség:	CE

### DOBOZ KÉP

### TECHNIKAI RÉSZLETEK

Teljesítmény:	72W
Feszültség tartomány:	12-24V
Fényerő szabályozhatóság:	
IP Védettség:	IP20

## Avide LED Szalag 12V 72W RGB 3 Gombos Mini Vezérlő

<b>Termékkód:</b>	ABLS12VMRGB-72W-3KDC
<b>Termék honlap:</b>	<a href="http://avidelighting.hu/qr/ABLS12VMRGB-72W-3KDC">avidelighting.hu/qr/ABLS12VMRGB-72W-3KDC</a>
<b>Adatlap azonosító:</b>	AB-190518
<b>Forgalmazó:</b>	Armin Trade Kft.
<b>Cím:</b>	4024 Debrecen, Kossuth utca 22 2/4

QR kód:



Kiállítás: 2022-10-13

Oldalszám: 2/4

### TERMÉKMÉRET

Magasság:	
Szélesség:	13mm
Hosszúság:	39mm

### TERMÉKDOBOZ

Vonalkód:	5999562286968
Csomagolás:	1/b
Méret:	90mm x 40mm x 53mm
Nettó súly:	
Bruttó súly:	20,2g

### KARTON

Vonalkód:	5999562286975
Csomagolás:	1/b
Méret:	
Nettó súly:	
Bruttó súly:	0,0202kg

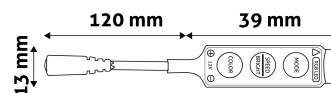
### RAKLAP PÉLDA

Magasság:	
Szélesség:	120cm (std Euro pallet)
Mélység:	80cm (std Euro pallet)
Karton / raklap:	1karton/raklap
Karton / sor:	
Nettó súly:	
Bruttó súly:	0,0202kg

### TERMÉK KÉP



### KÖRVONAL



## Avide LED Szalag 12V 72W RGB 3 Gombos Mini Vezérlő

<b>Termékkód:</b>	ABLS12VMRGB-72W-3KDC
<b>Termék honlap:</b>	avidelighting.hu/qr/ABLS12VMRGB-72W-3KDC
<b>Adatlap azonosító:</b>	AB-190518
<b>Forgalmazó:</b>	Armin Trade Kft.
<b>Cím:</b>	4024 Debrecen, Kossuth utca 22 2/4



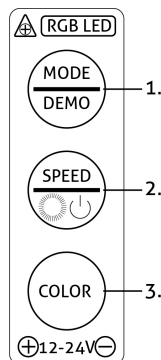
Kiállítás: 2022-10-13

Oldalszám: 3/4

### TERMÉKLEÍRÁS

Az Avide min RGB LED-szalag vezérlővel az RGB LED-szalagok világítása vezérelhető. Be- illetve kikapcsolható a világítás továbbá beállítható annak fényereje és módja a vezérlőre szerelt 3 nyomógomb segítségével.

#### A vezérlő funkciói:



1. Módváltás
- 2/a. Bekapcsolás
- 2/b. Sebesség (világítási módok esetén)
- 2/c. Fényerőállítás (statikus színek esetén)
- 2/d. Kikapcsolás (1 másodperces nyomvatartás)
3. Statikus szín kiválasztás

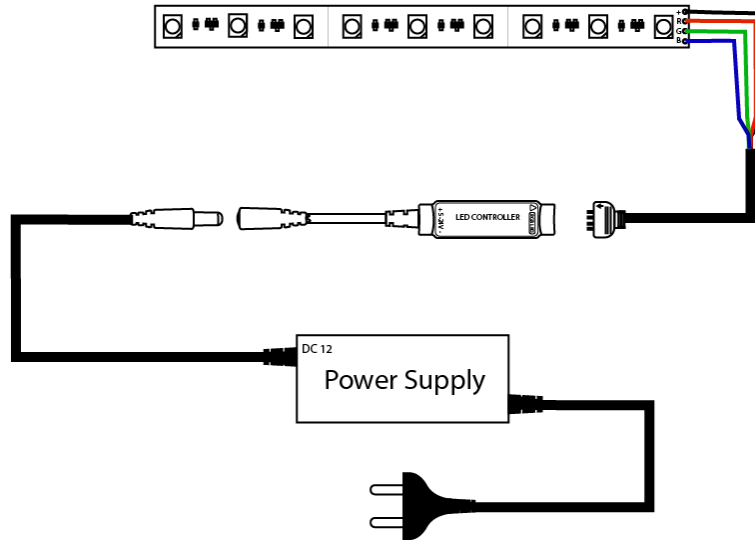
#### Világítási módok:

1. Statikus színek: piros, kék, zöld, lila, cián, sárga, fehér, rózsaszín, világoskék, neonzöld, hidegfehér, melegfehér
2. Színváltás 3 szín váltakozásával, átmenet nélkül: piros-kék-zöld
3. Színváltás 7 szín váltakozásával, átmenet nélkül: piros-kék-zöld-lila-sárga-cián-fehér
4. Egyszínű villogás:
5. Színváltás átmenettel
6. Lélegzés effekt 3 szín váltakozásával: piros-kék-zöld
7. Lélegzés effekt 7 szín váltakozásával: piros-kék-zöld-sárga-lila-cián-fehér
8. Egyszínű lélegzés effekt: piros, kék, zöld, sárga, lila, cián, fehér,
9. Villogás 7 szín váltakozásával: piros-kék-zöld-lila-sárga-cián-fehér
10. Villogás 3 szín váltakozásával: piros-kék-zöld
11. Véletlenszerű módváltkozás (DEMO)

A vezérlő RGB LED-szalag és tápegység közé szerelve látja el funkcióját, erre példa az alábbi ábra:

**Bekötés:**

A vezérlő kimeneti oldalán ( RGB LED ) található 4 tűskés csatlakoztassuk a LED-szalagunkhoz. Fontos, hogy a LED-szalag csatlakozóján lévő nyíl és a vezérlőn található nyíl egymással szembe kerüljön a csatlakoztatáskor! A vezérlő bemeneti oldalán (+ 12V -) található DC anya csatlakozóhoz csatlakoztassuk a tápegységünk DC apa csatlakozóját. Ha a tápegység nem rendelkezik ilyen csatlakozóval, akkor egy "ABLS12VDC-MALE-PLUG" termékkódú DC-apa csatlakozóra is szükségünk lesz beszereléskor.



**A vezérlő alkalmas 12V és 24V -os működésre is.**

Ha 12V-os rendszert épít, figyeljen rá, hogy a LED-szalag és a tápegység is 12V-os legyen!

Ha 24V-os rendszert épít, figyeljen rá, hogy a LED-szalag és a tápegység is 24V-os legyen!