

## Avide LED Szalag 12-24V 288W RGB+W Jelerősítő

<b>Termékkód:</b>	ABLS12VRGBW-288W-AMP
<b>Termék honlap:</b>	<a href="https://avidelighting.hu/qr/ABLS12VRGBW-288W-AMP">avidelighting.hu/qr/ABLS12VRGBW-288W-AMP</a>
<b>Adatlap azonosító:</b>	AB-190518
<b>Forgalmazó:</b>	Bramcke Hungary Kft.
<b>Cím:</b>	4031 Debrecen, Kishatár utca 17.

QR kód:



Kiállítás: 2025-04-25

Oldalszám: 1/4

### SPECIFIKÁCIÓ

Vonalkód:	5999097914008
Garancia:	2év
Működési hőmérséklet:	-20 - +40 °C
Csomagolás:	1/b
Megfelelőség:	CE

### DOBOZ KÉP

### TECHNIKAI RÉSZLETEK

Teljesítmény:	288W
Feszültség tartomány:	12-24V
Fényerő szabályozhatóság:	
IP Védettség:	IP20

## Avide LED Szalag 12-24V 288W RGB+W Jelerősítő

<b>Termékkód:</b>	ABLS12VRGBW-288W-AMP
<b>Termék honlap:</b>	<a href="http://avidelighting.hu/qr/ABLS12VRGBW-288W-AMP">avidelighting.hu/qr/ABLS12VRGBW-288W-AMP</a>
<b>Adatlap azonosító:</b>	AB-190518
<b>Forgalmazó:</b>	Bramcke Hungary Kft.
<b>Cím:</b>	4031 Debrecen, Kishatár utca 17.

QR kód:



Kiállítás: 2025-04-25

Oldalszám: 2/4

## TERMÉKMÉRET

Magasság:	
Szélesség:	64mm
Hosszúság:	80mm

## TERMÉKDOBOZ

Vonalkód:	5999097914008
Csomagolás:	1/b
Méret:	115mm x 70mm x 34mm
Nettó súly:	13,6g
Bruttó súly:	15,7g

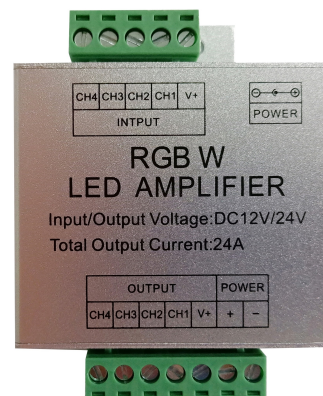
## KARTON

Vonalkód:	5999097914015
Csomagolás:	1/b
Méret:	380mm x 500mm x 290mm
Nettó súly:	0,0136kg
Bruttó súly:	0,0157kg

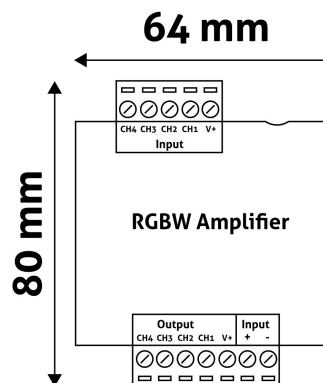
## RAKLAP PÉLDA

Magasság:	
Szélesség:	120cm (std Euro pallet)
Mélység:	80cm (std Euro pallet)
Karton / raklap:	1karton/raklap
Karton / sor:	
Nettó súly:	0,0136kg
Bruttó súly:	0,0157kg

## TERMÉK KÉP



## KÖRVONAL



## Avide LED Szalag 12-24V 288W RGB+W Jelerősítő

<b>Termékkód:</b>	ABLS12VRGBW-288W-AMP
<b>Termék honlap:</b>	<a href="http://avidelighting.hu/qr/ABLS12VRGBW-288W-AMP">avidelighting.hu/qr/ABLS12VRGBW-288W-AMP</a>
<b>Adatlap azonosító:</b>	AB-190518
<b>Forgalmazó:</b>	Bramcke Hungary Kft.
<b>Cím:</b>	4031 Debrecen, Kishatár utca 17.

QR kód:



Kiállítás: 2025-04-25

Oldalszám: 3/4

### TERMÉKLEÍRÁS

Az Avide LED-szalag RGBW jelerősítővel az RGB és RGBW LED-szalag vezérlők teljesítménye növelhető. Egy jelerősítővel a meglévő vezérlő lecserélése nélkül is bővíthető a már meglévő LED-szalag vilgítás. A jelerősítő önmagában nem alkalmas a LED-szalag vezérlésére. A csomag LED-szalag vezérlőt nem tartalmaz.

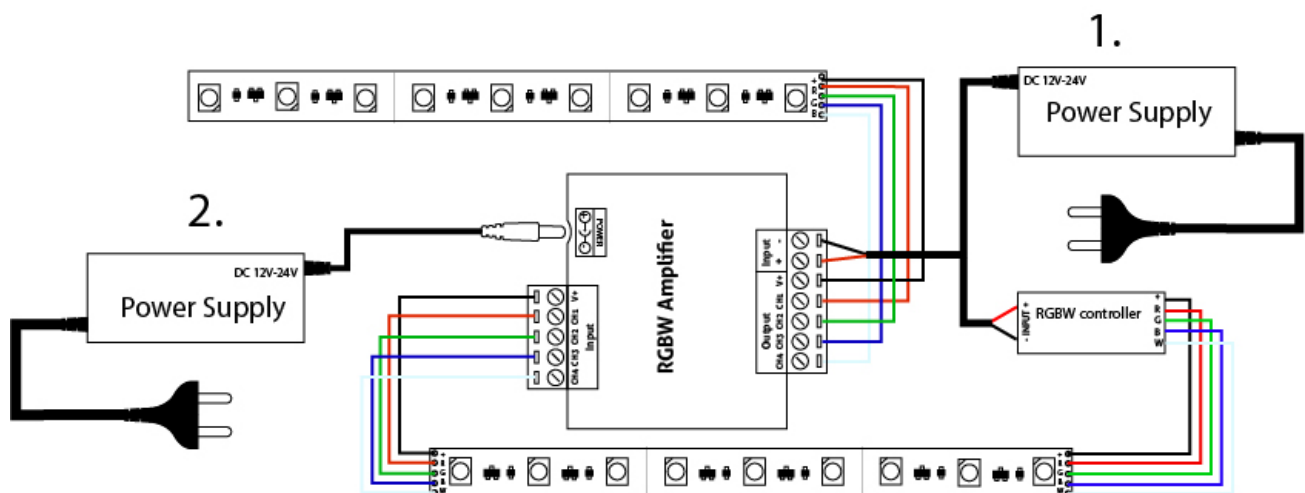
A jelerősítő a vezérlő után és 2db LED-szalag közé szerelve látja el funkcióját, erre példa az alábbi ábra:

#### Beszereelés:

A jelerősítő bementi oldalához(input) csatlakoztassuk a LED-szalag vezérlő felőli oldalát, majd a kimeneti oldalhoz (output) csatlakoztassa a másik LED-szalagot. A be- és kimenet bekötésekor figyeljünk arra, hogy a LED szalag vezetékait melyik csatornába rögzítjük. Ennél a jelerősítő esetén arra kell figyelniük, hogy a LED-szalag fekete vezetékét a be- és kimeneti oldalon is a V+ csatlakozóba kössük. A többi vezeték esetében csak arra kell figyelniük, hogy az azonos színű vezetéküket az ellenkező oldalon is az ugyan olyan feliratú csatlakozóba kössük be. Például, ha a LED-szalag piros vezetékét a CH1 csatlakozóba csatlakoztattuk, akkor a kimeneti oldalon is a CH1 csatlakozóba rögzítsük a másik LED-szalag piros vezetékét.

A jelerősítőn található egy DC-anya bemenet is, amire a tápegység DC-apa csatlakozóját kell csatlakoztatni. Ha a tápegység nem rendelkezik DC-apa csatlakozóval, akkor a tápegység piros vezetékét az "INPUT+" a fekete vezetékét pedig az "INPUT-" csatlakozóba rögzítsük. Ha megfelelő erősségű tápegységgel rendelkezünk, akkor minden komponenszt ráköthetünk erre az egy darab tápegységre. Ha a tápegységünk teljesítménye nem lenne elég vagy túl messze helyezkedik el a jelerősítőtől, akkor nyugodtan használhatunk egy kiegészítő tápegységet.

**Fontos, hogy a jelerősítőre csak 1 darab tápegységet csatlakoztassunk!**



**A jelerősítő alkalmas 12V és 24V -os működésre is.**

Ha 12V-os rendszert épít, figyeljen rá, hogy a LED-szalag és a tápegység is 12V-os legyen!

Ha 24V-os rendszert épít, figyeljen rá, hogy a LED-szalag és a tápegység is 24V-os legyen!

