

Avide LED Szalag 12-24V 144W RGB Érintőpaneles Távirányító és Vezérlő

| | |
|---------------------------|----------------------------------------------------------------------------------------------------------|
| Termékkód: | ABLS12VTPRGB-144W-RFC |
| Termék honlap: | avidelighting.hu/qr/ABLS12VTPRGB-144W-RFC |
| Adatlap azonosító: | AB-190518 |
| Forgalmazó: | Bramcke Hungary Kft. |
| Cím: | 4031 Debrecen, Kishatár utca 17. |

QR kód:



Kiállítás: 2025-05-15

Oldalszám: 1/4

SPECIFIKÁCIÓ

| | |
|-----------------------|---------------|
| Vonalkód: | 5999097912608 |
| Garancia: | 2év |
| Működési hőmérséklet: | -20 - +40 °C |
| Csomagolás: | 1/b |
| Megfelelőség: | CE |

DOBOZ KÉP

TECHNIKAI RÉSZLETEK

| | |
|---------------------------|--------|
| Teljesítmény: | 144W |
| Feszültség tartomány: | 12-24V |
| Fényerő szabályozhatóság: | |
| IP Védetség: | IP20 |

Avide LED Szalag 12-24V 144W RGB Érintőpaneles Távirányító és Vezérlő

| | |
|---------------------------|----------------------------------------------------------------------------------------------------------|
| Termékkód: | ABLS12VTPRGB-144W-RFC |
| Termék honlap: | avidelighting.hu/qr/ABLS12VTPRGB-144W-RFC |
| Adatlap azonosító: | AB-190518 |
| Forgalmazó: | Bramcke Hungary Kft. |
| Cím: | 4031 Debrecen, Kishatár utca 17. |

QR kód:



Kiállítás: 2025-05-15

Oldalszám: 2/4

TERMÉKMÉRET

| | |
|------------|------|
| Magasság: | |
| Szélesség: | 86mm |
| Hosszúság: | 86mm |

TERMÉKDOBOZ

| | |
|--------------|----------------------|
| Vonalkód: | 5999097912608 |
| Csomagolás: | 1/b |
| Méret: | 118mm x 121mm x 48mm |
| Nettó súly: | 80g |
| Bruttó súly: | 90g |

KARTON

| | |
|--------------|-----------------------|
| Vonalkód: | 5999097912615 |
| Csomagolás: | 1/b |
| Méret: | 415mm x 345mm x 295mm |
| Nettó súly: | 0,08kg |
| Bruttó súly: | 0,09kg |

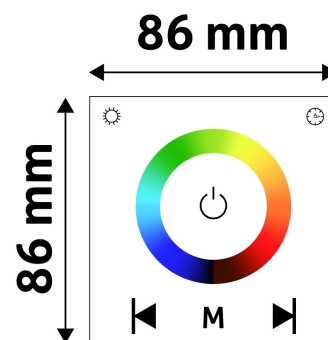
RAKLAP PÉLDA

| | |
|------------------|-------------------------|
| Magasság: | |
| Szélesség: | 120cm (std Euro pallet) |
| Mélység: | 80cm (std Euro pallet) |
| Karton / raklap: | 1karton/raklap |
| Karton / sor: | |
| Nettó súly: | 0,08kg |
| Bruttó súly: | 0,09kg |

TERMÉK KÉP



KÖRVONAL



Avide LED Szalag 12-24V 144W RGB Érintőpaneles Távirányító és Vezérlő

| | |
|---------------------------|-------------------------------------------|
| Termékkód: | ABLS12VTPRGB-144W-RFC |
| Termék honlap: | avidelighting.hu/qr/ABLS12VTPRGB-144W-RFC |
| Adatlap azonosító: | AB-190518 |
| Forgalmazó: | Bramcke Hungary Kft. |
| Cím: | 4031 Debrecen, Kishatár utca 17. |



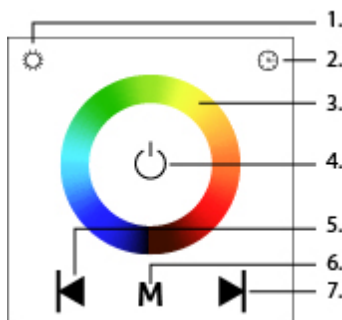
Kiállítás: 2025-05-15

Oldalszám: 3/4

TERMÉKLEÍRÁS

Az Avide RGB LED-szalag vezérlővel az RGB LED-szalagok világítása vezérelhető. Be- illetve kikapcsolható a világítás továbbá beállítható a fényereje és annak módja is. Ez a vezérlő egyben a távirányító szerepét is betölti. A vezérlőt egy szerelvénydobozba ajánlott rögzíteni és így a falról egy érintéssel pillanatok alatt személyre szabható a hozzá csatlakoztatott LED szalag világítása.

A vezérlő RGB LED-szalag és tápegység közé szerelve látja el funkcióját, erre példa az alábbi ábra:



Távirányító funkciók:

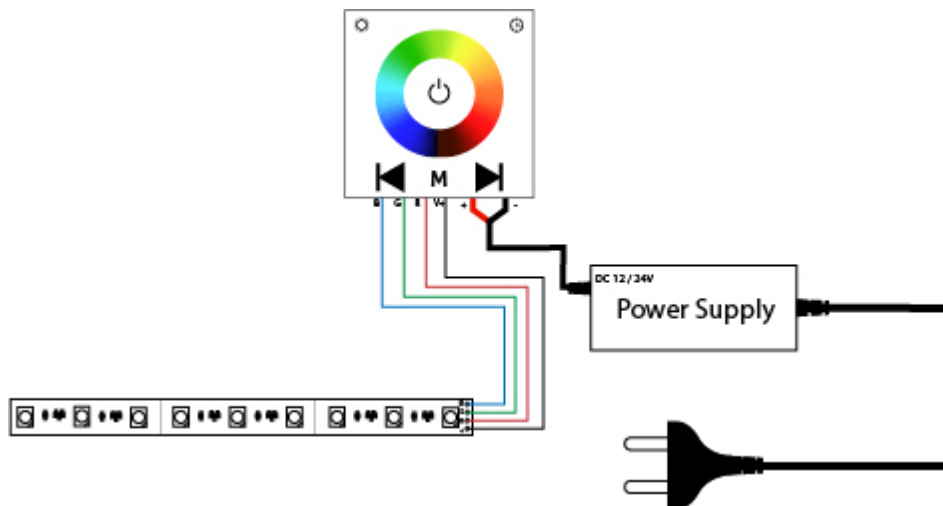
1. Statikus fehér mód
2. Időzített kikapcsolás
3. Színkör
4. Ki-, bekapcsolás
5. Fényerő / sebesség csökkentés
6. Módváltás
7. Fényerő / sebesség növelés

Világítási módok:

1. Statikus színek: 1db statikus fehér és 100 különböző szín, ami a színkör segítségével állítható
2. Színváltás 3 szín váltakozásával, átmenet nélkül: piros-kék-zöld
3. Színváltás 7 szín váltakozásával, átmenet nélkül: piros-kék-zöld-lila-sárga-cián-fehér
4. Egyszínű villogás
5. Színváltás szín átmenettel
6. Lélegzés effekt 3 szín váltakozásával: piros-kék-zöld
7. Lélegzés effekt 7 szín váltakozásával: piros-kék-zöld-sárga-lila-cián-fehér

Bekötés:

AZ RGB LED-szalagunk R-G-B-V+ vezetékait csatlakoztassuk a vezérlő kimeneti R-G-B-V+ csatlakozóiba (piros - R, zöld - G, kék - B, fekete - V+). **Fontos, hogy a piros vezeték a (V+), a feketét a (V-) csatlakozóba csatlakoztassuk.** A vezérlő bemeneti oldalán (input) található V+ csatlakozóhoz csatlakoztassuk a tápegységünk piros, a V- csatlakozóhoz pedig a tápegységünk fekete vezetékét.



A vezérlő alkalmas 12V és 24V -os működésre is.

Ha 12V-os rendszert épít, figyeljen rá, hogy a LED-szalag és a tápegység is 12V-os legyen!

Ha 24V-os rendszert épít, figyeljen rá, hogy a LED-szalag és a tápegység is 24V-os legyen!