

## Avide LED Frosted Filament Globe 10W E27 360° NW 4000K

|                           |                                    |
|---------------------------|------------------------------------|
| <b>Termékkód:</b>         | ABLFG27NW-10W-FR                   |
| <b>Termék honlap:</b>     | avidelighting.hu/qr/\$CODE\$       |
| <b>Adatlap azonosító:</b> | AB-190518                          |
| <b>Forgalmazó:</b>        | Armin Trade Kft.                   |
| <b>Cím:</b>               | 4024 Debrecen, Kossuth utca 22 2/4 |

QR kód:



Kiállítás: 2022-01-12

Oldalszám: 1/3

## SPECIFIKÁCIÓ

|                       |                  |
|-----------------------|------------------|
| Vonalkód:             | 5999097909981    |
| Garancia:             | 3év              |
| Foglat:               | E27              |
| Működési hőmérséklet: | -20 - +40 °C     |
| Csomagolás:           | 1/b 100/k 2500/r |
| Megfelelőség:         | CE               |

## TECHNIKAI RÉSZLETEK

|                           |            |
|---------------------------|------------|
| Teljesítmény:             | 10W        |
| Feszültség tartomány:     | 220-240V   |
| Világítási szög:          | 360°       |
| Fényerő szabályozhatóság: | Nem        |
| Fényáram:                 | 1 000lm    |
| Színhőmérséklet:          | 4 000K     |
| Élettartam:               | 25 000 óra |
| Energiahatékonyság:       | A++        |
| LED-típus:                | Filament   |
| CRI:                      | 80         |
| IP Védettség:             | IP20       |

## DOBOZ KÉP



## Avide LED Frosted Filament Globe 10W E27 360° NW 4000K

|                           |  |
|---------------------------|--|
| <b>Termékkód:</b>         | ABLFG27NW-10W-FR   |
| <b>Termék honlap:</b>     | <a href="http://avidelighting.hu/qr/\$CODE\$">avidelighting.hu/qr/\$CODE\$</a> |
| <b>Adatlap azonosító:</b> | AB-190518  |
| <b>Forgalmazó:</b>        | Armin Trade Kft.   |
| <b>Cím:</b>               | 4024 Debrecen, Kossuth utca 22 2/4   |

QR kód:



Kiállítva: 2022-01-12

Oldalszám: 2/3

### TERMÉKMÉRET

|           |       |
|-----------|-------|
| Átmérő:   | 60mm  |
| Magasság: | 105mm |

### TERMÉKDOBOZ

|              |                     |
|--------------|---------------------|
| Vonalkód:    | 5999097909981       |
| Csomagolás:  | 1/b 100/k 2500/r    |
| Méret:       | 63mm x 62mm x 145mm |
| Nettó-súly:  | 43g                 |
| Bruttó-súly: | 47g                 |

### KARTON

|              |                       |
|--------------|-----------------------|
| Vonalkód:    | 5999097909998         |
| Csomagolás:  | 1/b 100/k 2500/r      |
| Méret:       | 640mm x 325mm x 250mm |
| Nettó súly:  | 4,3kg                 |
| Bruttó súly: | 4,7kg                 |

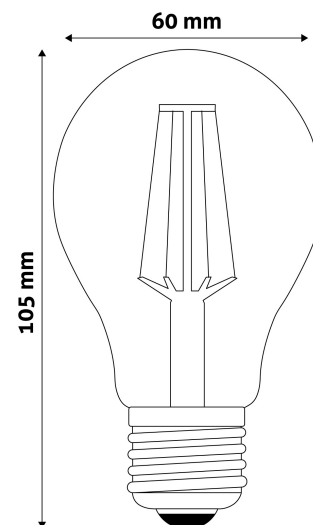
### RAKLAP PÉLDA

|                  |                         |
|------------------|-------------------------|
| Magasság:        | 162,5cm                 |
| Szélesség:       | 120cm (std Euro pallet) |
| Mélység:         | 80cm (std Euro pallet)  |
| Karton / raklap: | 25karton/raklap         |
| Karton / sor:    | 5db                     |
| Nettó súly:      | 107,5kg                 |
| Bruttó súly:     | 117,5kg                 |

### TERMÉK KÉP



### KÖRVONAL



## Avide LED Frosted Filament Globe 10W E27 360° NW 4000K

|                           |  |
|---------------------------|--|
| <b>Termékkód:</b>         | ABLFG27NW-10W-FR   |
| <b>Termék honlap:</b>     | <a href="http://avidelighting.hu/qr/\$CODE\$">avidelighting.hu/qr/\$CODE\$</a> |
| <b>Adatlap azonosító:</b> | AB-190518  |
| <b>Forgalmazó:</b>        | Armin Trade Kft.   |
| <b>Cím:</b>               | 4024 Debrecen, Kossuth utca 22 2/4   |

QR kód:



Kiállítás: 2022-01-12

Oldalszám: 3/3

### TERMÉKLEÍRÁS

A LED filament termékek professzionálisan megtervezett fényforrások, melyek a legtöbb világítási környezetben hatékonyan helyettesítik a hagyományos izzókat.

Ez az oszlopos elrendezés a nagy fényerőn túl akár 360°-os vetítési szöget is produkálhat. A LED technológia előnye itt is jelentkezik, mely szerint hőleadása alacsony, ezáltal nem termel felesleges hőenergiát, maximális hatásfokkal bocsátja ki a fényt, ezáltal felhasználható olyan helyeken is, ahol a melegedés veszélyforrás lehet.

Az átlátszó termékek megfelelő választás a búrán belüli, vagy magasabb elhelyezés. Átlátszó terméknél kerüljük a direkt megvilágítást, ilyen helyre inkább használjunk opál búrával szerelt típust, mely kellemes homogén fényt biztosít és nem kápráztatja a szemet.

Az általános LED technológiával ellentétben, a filament termékekénél egymástól elkülönített, átlátszó oszlopokra helyezik el a chipeket, majd foszforral vonják be. Ezt a technológiát COG-nak, Chip on Glass eljárásnak nevezik. Ezzel az eljárással mind méretben, mind esztétikailag helyettesíthetők a hagyományos izzók. Nem villognak, kímélik a szemet. A ki- és bekapcsolásnak nincs élettartamot rövidítő hatása. Mivel izzószálat nem tartalmaznak, ezáltal rázkódás vagy ütdés nem feltétlenül jár a fényforrás meghibásodásával.

A LED fényforrások nem egy fémszál felmelegedéséből érik el a fény kibocsátását, hanem elektronok szabadulnak fel, ezáltal minimális a hővesztésük. LED technológiával a hagyományos izzókhoz képest akár 80%-os energiamegtakarítás is elérhető. A LED fényforrások hőtermelése minimális, ezáltal felhasználható olyan helyeken is, ahol a melegedés veszélyforrás lehet.