

Avide LED Filament Globe 10W Fényerőszabályzós E27 360° WW 2700K

Termékkód:	ABLFG27WW-10W-D
Termék honlap:	avidelighting.hu/qr/\$CODE\$
Adatlap azonosító:	AB-190518
Forgalmazó:	Armin Trade Kft.
Cím:	4024 Debrecen, Kossuth utca 22 2/4

QR kód:



Kiállítás: 2022-01-12

Oldalszám: 1/3

SPECIFIKÁCIÓ

Vonalkód:	5999097924908
Garancia:	3év
Foglat:	E27
Működési hőmérséklet:	-20 - +40 °C
Csomagolás:	1/b 100/k 2500/r
Megfelelőség:	CE

TECHNIKAI RÉSZLETEK

Teljesítmény:	10W
Feszültség tartomány:	220-240V
Világítási szög:	360°
Fényerő szabályozhatóság:	Igen
Fényáram:	1 040lm
Színhőmérséklet:	2 700K
Élettartam:	25 000 óra
Energiahatékonyság:	A++
LED-típus:	Filament
CRI:	80
IP Védettség:	IP20

DOBOZ KÉP



Avide LED Filament Globe 10W Fényerőszabályzós E27 360° WW 2700K

Termékkód:	ABLFG27WW-10W-D
Termék honlap:	avidelighting.hu/qr/\$CODE\$
Adatlap azonosító:	AB-190518
Forgalmazó:	Armin Trade Kft.
Cím:	4024 Debrecen, Kossuth utca 22 2/4

QR kód:



Kiállítás: 2022-01-12

Oldalszám: 2/3

TERMÉKMÉRET

Átmérő:	60mm
Magasság:	105mm

TERMÉKDOBOZ

Vonalkód:	5999097924908
Csomagolás:	1/b 100/k 2500/r
Méret:	61mm x 62mm x 145mm
Nettó-súly:	41g
Bruttó-súly:	47g

KARTON

Vonalkód:	5999097909073
Csomagolás:	1/b 100/k 2500/r
Méret:	640mm x 320mm x 250mm
Nettó súly:	4,1kg
Bruttó súly:	4,7kg

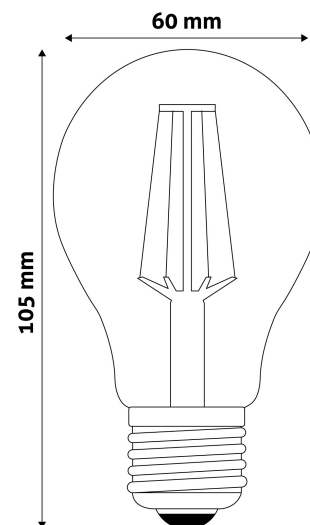
RAKLAP PÉLDA

Magasság:	162,5cm
Szélesség:	120cm (std Euro pallet)
Mélység:	80cm (std Euro pallet)
Karton / raklap:	25karton/raklap
Karton / sor:	5db
Nettó súly:	102,5kg
Bruttó súly:	117,5kg

TERMÉK KÉP



KÖRVONAL



Avide LED Filament Globe 10W Fényerőszabályzós E27 360° WW 2700K

Termékkód:	ABLFG27WW-10W-D
Termék honlap:	avidelighting.hu/qr/\$CODE\$
Adatlap azonosító:	AB-190518
Forgalmazó:	Armin Trade Kft.
Cím:	4024 Debrecen, Kossuth utca 22 2/4

QR kód:



Kiállítás: 2022-01-12

Oldalszám: 3/3

TERMÉKLEÍRÁS

A LED filament termékek professzionálisan megtervezett fényforrások, melyek a legtöbb világítási környezetben hatékonyan helyettesítik a hagyományos izzókat.

Ez az oszlopos elrendezés a nagy fényerőn túl akár 360°-os vetítési szöget is produkálhat. A LED technológia előnye itt is jelentkezik, mely szerint hőleadása alacsony, ezáltal nem termel felesleges hőenergiát, maximális hatásokkal bocsátja ki a fényt, ezáltal felhasználható olyan helyeken is, ahol a melegedés veszélyforrás lehet.

Az átlátszó termékek megfelelő választás a búrán belüli, vagy magasabb elhelyezés. Átlátszó terméknél kerüljük a direkt megvilágítást, ilyen helyre inkább használjunk opál búrával szerelt típust, mely kellemes homogén fényt biztosít és nem kápráztatja a szemet.

Az általános LED technológiával ellentétben, a filament termékekénél egymástól elkülönített, átlátszó oszlopokra helyezik el a chipeket, majd foszforral vonják be. Ezt a technológiát COG-nak, Chip on Glass eljárásnak nevezik. Ezzel az eljárással mind méretben, mind esztétikailag helyettesíthetők a hagyományos izzók. Nem villognak, kímélik a szemet. A ki- és bekapcsolásnak nincs élettartamot rövidítő hatása. Mivel izzószálat nem tartalmaznak, ezáltal rázkódás vagy ütdés nem feltétlenül jár a fényforrás meghibásodásával.

A LED fényforrások nem egy fémszál felmelegedéséből érik el a fény kibocsátását, hanem elektronok szabadulnak fel, ezáltal minimális a hővesztésük. LED technológiával a hagyományos izzókhoz képest akár 80%-os energiamegtakarítás is elérhető. A LED fényforrások hőtermelése minimális, ezáltal felhasználható olyan helyeken is, ahol a melegedés veszélyforrás lehet.