

Avide LED Reflektor Akkumulátoros 10W CW 6400K

Termékkód:	ABRFLCW-10W
Termék honlap:	avidelighting.hu/qr/ABRFLCW-10W
Adatlap azonosító:	AB-190518
Forgalmazó:	Bramcke Hungary Kft.
Cím:	4031 Debrecen, Kishatár utca 17.

QR kód:



Kiállítás: 2024-04-23

Oldalszám: 1/3

SPECIFIKÁCIÓ

Vonalkód:	5999097913681
Garancia:	3év
Beépített akkumulátor:	Igen
Működési hőmérséklet:	-20 - +40 °C
Csomagolás:	1/b 20/k 300/r
Megfelelőség:	CE

TECHNIKAI RÉSZLETEK

Teljesítmény:	10W
Feszültség tartomány:	100-265V
Világítási szög:	120°
Fényerő szabályozhatóság:	Nem
Fényáram:	550lm
Színhőmérséklet:	6 400K
Élettartam:	25 000 óra
Energiahatékonyság:	G
LED-típusa:	COB
CRI:	>70
IP Védettség:	IP65

DOBOZ KÉP



Avide LED Reflektor Akkumulátoros 10W CW 6400K

Termékkód:	ABRFLCW-10W
Termék honlap:	avidelighting.hu/qr/ABRFLCW-10W
Adatlap azonosító:	AB-190518
Forgalmazó:	Bramcke Hungary Kft.
Cím:	4031 Debrecen, Kishatár utca 17.

QR kód:



Kiállítás: 2024-04-23

Oldalszám: 2/3

TERMÉKMÉRET

Szélesség:	145mm
Magasság:	260mm
Mélység:	160mm

TERMÉKDOBOZ

Vonalkód:	5999097913681
Csomagolás:	1/b 20/k 300/r
Méret:	150mm x 120mm x 170mm
Nettó súly:	485,9g
Bruttó súly:	502g

KARTON

Vonalkód:	5999097913698
Csomagolás:	1/b 20/k 300/r
Méret:	620mm x 360mm x 315mm
Nettó súly:	9,71872kg
Bruttó súly:	10,04kg

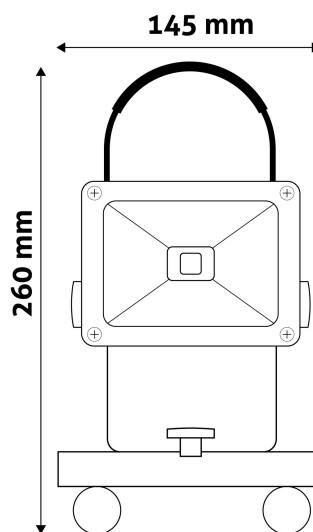
RAKLAP PÉLDA

Magasság:	
Szélesség:	120cm (std Euro pallet)
Mélység:	80cm (std Euro pallet)
Karton / raklap:	15karton/raklap
Karton / sor:	
Nettó súly:	145,7808kg
Bruttó súly:	150,6kg

TERMÉK KÉP



KÖRVONAL



Avide LED Reflektor Akkumulátoros 10W CW 6400K

Termékkód:	ABRFLCW-10W
Termék honlap:	avidelighting.hu/qr/ABRFLCW-10W
Adatlap azonosító:	AB-190518
Forgalmazó:	Bramcke Hungary Kft.
Cím:	4031 Debrecen, Kishatár utca 17.

QR kód:



Kiállítás: 2024-04-23

Oldalszám: 3/3

TERMÉKLEÍRÁS

Az Akkumulátoros Avide COB LED-es reflektorok hordozható, mobil felhasználást biztosítanak. A fényerősség két fokozatban állítható. A hagyományos halogén izzós reflektorokkal szemben ugyan azt a fényerősséget sokkal kevesebb energia igénybevételével is tudják biztosítani, így akkumulátorról üzemeltetve azok hosszabb üzemidőt tudnak nyújtani. A reflektor akkumulátora 3 óra alatt teljesen feltölthető, és egy teljes töltéssel akár 5 órán át is képes világítani. A COB, azaz a chip-on-board az egyik legújabb LED technológia, mely szerint jobban összpontosítják a kibocsájtott fényt, így nagyobb távolságra jobb megvilágítást tudnak nyújtani. A LED reflektorok akár 20-szor hosszabb élettartamot biztosítanak a hagyományos izzóval szerelt társaikhoz képest. Az IP65-ös besorolás miatt kiválóan alkalmas mind beltéri, mind kültéri használatra. A reflektor szélén található egy fém keret, melynek segítségével tudja azt forgatni, illetve dönteni, így pontosan be tudja állítani a kívánt megvilágítási szöveget.

Ne nézzen közvetlenül a reflektor fényébe! A lámpatest víz alatt nem használható! A lámpa csak a mellékelt töltőkkel tölthető! Más töltő használata meghibásodást vagy akár balesetet is okozhat! Győződjön meg róla, hogy töltéskor a lámpa kikapcsolt állapotban van. Ellenkező esetben az akkumulátor meghibásodhat, vagy akár működésképtelenné válhat.

A csomagban talál hálózati és szivargyújtós töltőt is, így akár útközben is töltheti a készüléket.

Az Avide Akkumulátoros Reflektorok természetes fehér (NW) / hidegfehér (CW) világítási színben 10W / 20W-os teljesítménnyel érhetőek el.