

Avide Dimmelhető driver 29W-40W-os LED panelekhez

Termékkód:	ALP-DDRVR4548
Termék honlap:	avidelighting.hu/qr/ALP-DDRVR4548
Adatlap azonosító:	AB-190518
Forgalmazó:	Bramcke Hungary Kft.
Cím:	4031 Debrecen, Kishatár utca 17.

QR kód:



Kiállítás: 2024-04-23

Oldalszám: 1/4

SPECIFIKÁCIÓ

Vonalkód:	5999097913643
Garancia:	2év
Működési hőmérséklet:	-20 - +40°C
Csomagolás:	1/b
Megfelelőség:	CE

DOBOZ KÉP

TECHNIKAI RÉSZLETEK

Feszültség tartomány:	220-240V
IP Védettség:	IP20

Avide Dimmelhető driver 29W-40W-os LED panelekhez

Termékkód:	ALP-DDRVR4548
Termék honlap:	avidelighting.hu/qr/ALP-DDRVR4548
Adatlap azonosító:	AB-190518
Forgalmazó:	Bramcke Hungary Kft.
Cím:	4031 Debrecen, Kishatár utca 17.

QR kód:



Kiállítás: 2024-04-23

Oldalszám: 2/4

TERMÉKMÉRET

Szélesség:	82,5mm
Magasság:	124,5mm
Mélység:	

TERMÉKDOBOZ

Vonalkód:	5999097913643
Csomagolás:	1/b
Méret:	200mm x 51mm x 35mm
Nettó súly:	140g
Bruttó súly:	155g

KARTON

Vonalkód:	5999097913650
Csomagolás:	1/b
Méret:	
Nettó súly:	0,14kg
Bruttó súly:	0,155kg

RAKLAP PÉLDA

Magasság:	
Szélesség:	120cm (std Euro pallet)
Mélység:	80cm (std Euro pallet)
Karton / raklap:	1karton/raklap
Karton / sor:	
Nettó súly:	0,14kg
Bruttó súly:	0,155kg

TERMÉK KÉP



KÖRVONAL

Avide Dimmelhető driver 29W-40W-os LED panelekhez

Termékkód:	ALP-DDRVR4548
Termék honlap:	avidelighting.hu/qr/ALP-DDRVR4548
Adatlap azonosító:	AB-190518
Forgalmazó:	Bramcke Hungary Kft.
Cím:	4031 Debrecen, Kishatár utca 17.

QR kód:



Kiállítás: 2024-04-23

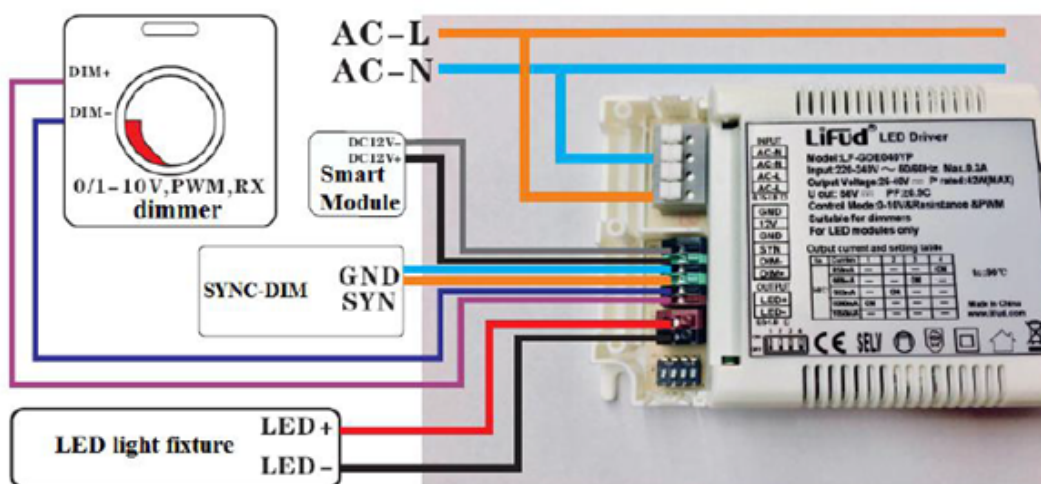
Oldalszám: 3/4

TERMÉKLEÍRÁS

Beszereles előtt győződjön meg róla, hogy áramtalanította a hálózatot. Használat előtt győződjön meg róla, hogy mindent megfelelően csatlakoztatott. Nem megfelelő csatlakoztatás a LED-fény, a LED-vezérlő vagy a fényerőszabályzó károsodásához vezethet!

Kapcsolási rajz

A 0-10V vagy az 1-10V, PWM ill. RX fényerőszabályzó egységet a DIM+ és DIM- terminálhoz kell csatlakoztatni, A LED panelt pedig a LED+ és LED- terminálhoz.



Szinkronizálás // Ebben az esetben csak egy fényerőszabályzó kapcsolóra van szükségünk, az összekötött összes drivert/panelt vezérli.

Legfeljebb 10 driver csatlakoztatható és szinkronizálható, mindaddig, amíg a két vezérlő közötti vezeték 20 méteren belül van. A vezérlő DIM + és DIM-termináljait csatlakoztassuk a fényerő-szabályozóhoz és ez a LED-meghajtó MASTER.

Csatlakoztassa a GND és SYN terminálokon keresztül a további drivereket.

