

# LED CEILING LAMP with FAN

avide ▶

AFCL SERIES

EN DE HU RO SK CZ HR SI  
SRB PT LT PL GR IT ES FR BG

USER MANUAL



PR.CODE:

AFCLCCT-48W-15W-W

AFCLCCT-48W-15W-WAS

AFCLCCT-48W-15W-WHS

AFCLCCT-48W-15W-WHB

LUMEN:

5200

5200

5200

5200

POWER:

48W

48W

48W

48W

EAN.Code:

5999097965048

5999097965086

5999097965062

5999097965000

ENERGY

EFFICIENCY

CLASS:

F

F

F

F



AFCLCCT-48W-15W-WAB

5200

48W


5999097965024

F

# AFCL SERIES


# INSTALLATION GUIDE

**0.**



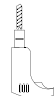




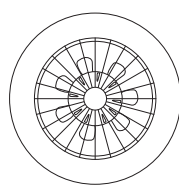
**POWER OFF**

included  
battery

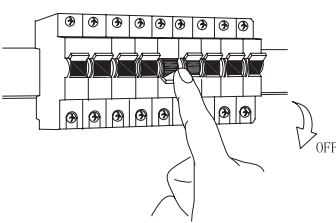


2 x AAA

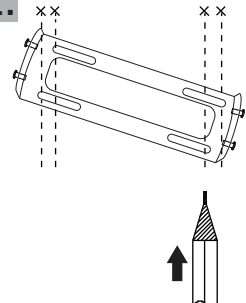
**PACKAGE CONTAINS**

 1X
  4X
  4X
  4X
  1X
 

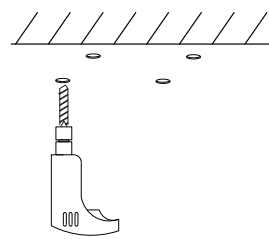
**1.**



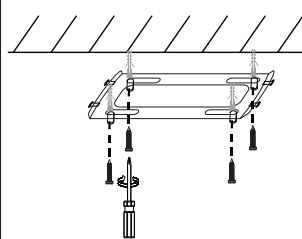
**2.**



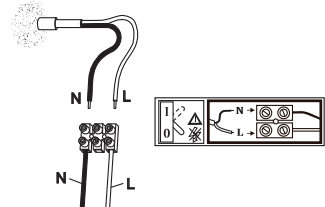
**3.**



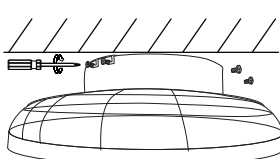
**4.**




**5.**




**6.**



**7.**



**POWER ON**



## EN Safety instructions

- Before starting installation work, make sure to disconnect the power, or the power cable from the main.
  - The assembly, installation and maintenance of electrical installations may only be performed by qualified person.
  - When drilling the holes for the installation, make sure the pipes and wires in the wall are not damaged.
  - Damaged products are not allowed to put into operation! There is a risk of electric shock!
  - In case of any damage, disconnect the product from the main - immediately.
  - Maintenance and repairs must be performed by a qualified person, otherwise the warranty expires.
  - The lamp is only approved for its intended use. Technical changes are not allowed.
  - Lamps may not be covered! **RISK OF FIRE!**
  - The minimum distance of the lamp to the illuminated surface is  $\geq 0.5\text{m}$
  - The lamps and accessories contain small parts. Keep them away from children.
  - The manufacturer assumes no liability for damages incurred as a result of improper use.
  - Power off the luminaire before cleaning! Use a slightly moistened cloth to clean the outer surface of the luminaire.
- Do not use any aggressive cleaners. Avoid getting water inside the product and on the electric components!

### Class II:

A Class II or double insulated electrical appliance is one which has been designed in such a way that it does not require a safety connection to electrical earth (ground).

Waste equipment must not be collected separately or disposed of with household waste because it may contain components hazardous to the environment or health. Used or waste equipment may be dropped off free of charge at the point of sale, or at any distributor which sells equipment of identical nature and function. Dispose of product at a facility specializing in the collection of electronic waste. By doing so, you will protect the environment as well as the health of others and yourself. If you have any questions, contact the local waste management organization. We shall undertake the tasks pertinent to the manufacturer as prescribed in the relevant regulations and shall bear any associated costs arising.

This product contains a light source of energy efficiency class: see table or label.

The light source and/or control gear and/or the external flexible cable contained in this luminaire shall only be replaced by the manufacturer or his service agent or a similar qualified person.

## DE Sicherheitshinweise

- Stellen Sie vor Beginn der Installationsarbeiten sicher, dass der Netzstecker oder das Netzkabel aus der Steckdose gezogen ist.
- Die Montage, Installation und Wartung von elektrischen Anlagen darf nur von Fachpersonen durchgeführt werden.
- Achten Sie beim Bohren der Löcher während der Installation darauf, dass die Rohre und Drähte in der Wand nicht beschädigt werden.
- Beschädigte Produkte dürfen nicht in Betrieb genommen werden! Es besteht die Gefahr eines Stromschlags!
- Bei Beschädigungen trennen Sie das Produkt sofort vom Stromnetz.
- Wartung und Reparaturen müssen von einer qualifizierten Person durchgeführt werden, ansonsten erlischt die Garantie.
- Die Lampe ist nur für den bestimmungsgemäßen Gebrauch zugelassen. Technische Änderungen sind nicht gestattet.
- Lampen dürfen nicht abgedeckt werden! **BRANDGEFAHR!**
- Der Mindestabstand der Lampe zur beleuchteten Fläche beträgt  $> 0,5\text{ m}$
- Die Lampen und das Zubehör enthalten Kleinteile. Halten Sie sie von Kindern fern.
- Der Hersteller übernimmt keine Haftung für Schäden, die durch unsachgemäßen Gebrauch entstehen.
- Trennen Sie das Produkt vom Computer, bevor Sie es reinigen. Reinigen Sie die Außenseite der Leuchte mit einem leicht feuchten Tuch. Verwenden Sie keine ätzenden Reinigungsmittel. Stellen Sie sicher, dass kein Wasser in das Innere der Leuchte eindringen kann!

### Schutzklasse II:

Betriebsmittel mit Schutzklasse II haben eine verstärkte oder doppelte Isolierung in Höhe der Bemessungsisolationsspannung zwischen aktiven und berührbaren Teilen. Sie haben meist keinen Anschluss an den Schutzleiter.

Sammeln Sie Altgeräte getrennt, entsorgen Sie sie keinesfalls im Haushaltsmüll, weil Altgeräte auch Komponenten enthalten können, die für die Umwelt oder für die menschliche Gesundheit schädlich sind! Gebrauchte oder zum Abfall gewordene Geräte können an der Verkaufsstelle oder bei jedem Händler, der vergleichbare oder funktionsgleiche Geräte verkauft, kostenlos abgegeben oder an eine Spezialsammlung für Elektroabfälle übergeben werden. Damit schützen Sie die Umwelt, Ihre eigene Gesundheit und die Ihrer Mitmenschen. Bei Fragen wenden Sie sich bitte an den örtlichen Abfallentsorgungsträger. Wir übernehmen die einschlägigen, gesetzlich vorgeschriebenen Aufgaben und tragen die damit verbundenen Kosten.

Dieses Produkt enthält eine Lichtquelle der Energieeffizienzklasse: siehe Tabelle oder Etikett.


Die in dieser Leuchte enthaltene Lichtquelle und/oder das Betriebsgerät und/oder das externe flexible Anschlusskabel darf nur vom Hersteller oder seinem Kundendienst oder einer ähnlich qualifizierten Person ausgetauscht werden.

## HU Biztonsági előírások

- Szerelés előtt győződjünk meg róla, hogy a helyiség/lakás áramtalanítva van! (Kapcsolja le a biztosítékot!)
- Az elektromos berendezések összeszerelését, telepítését és karbantartását csak szakképzett személy végezheti.
- A furatok fúrásakor ügyeljen a falban levő csövek és vezetékek épségére.
- Ha a termék sérült, nem szabad üzembe helyezni! Fennáll az áramütés veszélye!
- Bármilyen sérülés esetén azonnal húzza ki a készüléket a hálózatról.
- A karbantartást és a javítást szakembernek kell elvégeznie, különben a jótállás elvész.
- A lámpa csak a rendeltetésszerű felhasználásra engedélyezett. A műszaki változtatások nem engedélyezettek.
- A lámpát tilos letakarni! **TŰZVESZÉLYES!**
- A lámpa minimális távolsága a megvilágított felületről  $> 0,5\text{ m}$
- A lámpák és tartozékok apró alkatrészeket tartalmaznak. Tartsa távol gyermekektől.
- A gyártó nem vállal felelősséget a nem megfelelő használatból eredő károkért.
- Tisztítás előtt áramtalanítsa a terméket! Enyhén nedves ruhával tisztítsa meg a lámpatest külsejét. Ne használjon maró hatású tisztítószereket! Ügyeljen rá, hogy a lámpatest belsejébe, az elektromos alkatrészekre nem kerülhet víz!

### II. érintésvédelmi osztály:

Kétszeres (kettős), vagy megerősített szigetelésű. A feszültség alatt lévő részek oly módon el vannak szigetelve az érinthető felületektől, hogy meghibásodás esetén sem fordulhat elő veszélyes érintési feszültség. Nem igényel biztonsági csatlakozást az elektromos földeléshez.

 A hulladékká vált berendezést elkülönítetten gyűjtse, ne dobja a háztartási hulladékba, mert az a környezetre vagy az emberi egészségre veszélyes összetevőket is tartalmazhat! A használt vagy hulladékká vált berendezés térítésmentesen átadható a forgalmazás helyén, illetve valamennyi forgalmazónál, amely a berendezéssel jelleghében és funkciójában azonos berendezést értékesít. Elhelyezheti elektronikai hulladék átvételére szakosodott hulladékgyűjtő helyen is. Ezzel Ön védi a környezetet, embertársai és a saját egészségét. Kérdés esetén keresse a helyi hulladékkézelő szervezetet.

Ez a termék egy energiahatékonysági osztályú fényforrást tartalmaz: lásd a táblázatot vagy a címkét.


A lámpatestben található fényforrást és/vagy működtető szerelvényt és/vagy a külső rugalmas kábelt csak a gyártó, a gyártóval szerződött cég vagy megfelelő képzéssel rendelkező szakember cserélheti ki.

## RO Reglementari de siguranta

- Inainte de a incepe instalarea, asigurativa ca spatiul/locuinta este deconectata de la retea electrica!
- Montarea produselor electrice se face de catre persoana autorizata!
- La gaurirea peritelor asigurativa ca nu atingeti cabluri/tevi!
- Daca produsul prezinta deteriorari, este interzisă montarea! **PERICOL DE ELECTROCUTARE!**
- La orice defectiune, scoate produsul din priza!
- Orice fel de reparatie se face de catre persoane autorizate, in caz contrar se pierde garantia!
- Nu sunt permise modificar de nici un fel!
- Este interzisă acoperirea becului!
- Distanța minima de iluminare este de 0,5m!
- Produsul contine componente marunte, tineti copii la distanta!
- Producatorul nu raspunde de defectiunile cauzate de instalarea gresita!
- Opriți corpul de iluminat înainte de curățare! Utilizați o cârpă ușor umezită pentru a curăța suprafața exterioară a corpului de iluminat. Nu folosiți substanțe de curățare agresive. Evitați să intrați apă în produs și pe componentele electrice!

### II. Clasificare de atingere/siguranta

- Izolatie dubla! Componentele aflate sub tensiune sunt izolate in asa fel incat la o defectiune nu prezinta pericol de electrocutare!
- Interzis împamantarea!

 Colectați în mod separat echipamentul devenit deșeu, nu-l aruncați în gunoii menajer, pentru că echipamentul poate conține și componente periculoase pentru mediul înconjurător sau pentru sănătatea omului! Echipamentul uzat sau devenit deșeu poate fi predat nerambursabil la locul de vânzare al acestuia sau la toți distribuitorii care au pus în circulație produse cu caracteristici și funcționalități similare. Poate fi de asemenea predat la punctele de colectare specializate în recuperarea deșeurilor electronice. Prin aceasta protejați mediul înconjurător, sănătatea Dumneavoastră și a semenilor. În cazul în care aveți întrebări, vă rugăm să luați legătura cu organizațiile locale de tratare a deșeurilor. Ne asumăm obligațiile prevederilor legate privind producătorii și suportăm cheltuielile legate de aceste obligații.

Acest produs contine o sursă de lumină cu clasa de eficiență energetică: a se vedea tabelul sau eticheta.


Sursa de lumină și / sau aparatul și / sau cablul flexibil extern conținut în acest aparat de iluminat trebuie înlocuite numai de producător sau de agentul său de service sau de o persoană calificată similară.

## SK Bezpečnostné pokyny

- Pred inštaláciou sa uistite, že je miestnosť/byt odpojená od elektrickej siete! (Vypnite poistku)
- Montáž, inštaláciu a údržbu elektrického zariadenia môže vykonávať iba kvalifikovaná osoba.
- Pri vrtaní otvorov dávajte pozor na neporušenosť rúrok a káblov v stene.
- Poškodený výrobok neinstalujte! Hrozí nebezpečenstvo úrazu elektrickým prúdom!
- V prípade akéhokoľvek poškodenia okamžite odpojte spotrebič od elektrickej siete.
- Údržbu a opravu musí vykonávať kvalifikovaný technik, v opačnom prípade záruka zaniká.
- Svietidlo je určené len na bežné použitie. Technické zmeny nie sú povolené.
- Svietidlo zakrývať je zakázané! **Hortlavé!**
- Minimálna vzdialenosť svietidla od osvetlenej plochy  $\geq 0,5\text{m}$
- Svietidlo a príslušenstvo obsahujú malé časti. Uchovávajte mimo dosahu detí.
- Výrobca ani distribútor nezodpovedajú za škody spôsobené nesprávnym použitím.
- Pred čistením odpojte z elektrickej siete. S mierne navlhčenou handričkou očistite vonkajšie časti svietidla. Nepoužívajte korozívne čistiace prostriedky! Dbajte na to, aby do vnútra svietidla, do elektrických komponentov nemohla vniknúť žiadna voda!

### Zariadenie triedy ochrany II

Má dvojitú, alebo zosilnenú izoláciu. Nesmie mať ochrannú svorku na pripojenie ochranného vodiča. Pri štitku na viditeľnom mieste musí byť značka (Pozri obrázok dole). Jedno fázové zariadenie sa pripája na sieť dvojfázového prívodom.

 Tento symbol na produktoch alebo v sprievodných dokumentoch znamená, že použité elektrické a elektronické výrobky nesmú byť pridané do bežného komunálneho odpadu. Pre správnu likvidáciu, obnovu a recykláciu odovzdajte tieto výrobky na určené zberné miesta. Alternatívne v niektorých krajinách Európskej únie alebo v iných európskych krajinách môžete vrátiť svoje výrobky miestnemu predajcovi pri kúpe ekvivalentného nového produktu. Správnu likvidáciu tohto produktu pomôžete zachovať cenné prírodné zdroje a napomáhate prevencii potenciálnych negatívnych dopadov na životné prostredie a ľudské zdravie, čo by mohli byť dôsledky nesprávnej likvidácie odpadov. Ďalšie podrobnosti si vyžiadajte od miestneho úradu alebo najbližšieho zberného miesta. Pri nesprávnej likvidácii tohto druhu odpadu môžu byť v súlade s národnými predpismi udelené pokuty.

Tento výrobok obsahuje svetelný zdroj triedy enerQetickej účinnosti: pozri tabuľku alebo štítok.

Svetelný zdroj a/alebo radradník a/alebo externý flexibilný kábel obsiahnutý v tomto svietidle môže byť vymenený len výrobcom alebo servisným partnerom alebo inou podobne kvalifikovanou osobou.


## CZ Bezpečnostní pokyny

- Před instalací se ujistěte, že je místnost/byt odpojená od elektrické sítě! (Vypněte pojistku)
- Montáž, instalaci a údržbu elektrického zařízení může vykonávat jen kvalifikovaná osoba.
- Při vrtání děr dávajte pozor na neporušení kabelů ve stěně.
- Poškozený výrobek neinstalujte! Hrozí nebezpečí úrazu elektrickým proudem!



- V případě jakéhokoliv poškození okamžitě odpojte spotřebič od elektrické sítě.
- Údržbu a opravu musí vykonávat kvalifikovaný technik, v opačném případě záruka zaniká.
- Svitidlo je určeno jen na běžné použití. Technické změny nejsou povoleny.
- Svitidlo je zakázané zakrývat! **HOŘLAVÉ!**
- Minimální vzdálenost svítidla od osvětlené plochy  $\geq 0,5$  m
- Svitidlo a příslušenství obsahuje malé části. Uchovávejte mimo dosah dětí.
- Výrobce ani distributor nezodpovídají za škody způsobené nesprávným použitím.

Třída uzemnění II. Kromě základní izolace existuje alespoň zesílená izolace na prvek.

 Tento symbol na produktech nebo v průvodních dokumentech znamená, že použité elektrické a elektronické výrobky nesmí být přidány do běžného komunálního odpadu. Pro správnou likvidaci, obnovu a recyklaci odevzdejte tyto výrobky na určená sběrná místa. Alternativně v některých zemích Evropské unie nebo v jiných evropských zemích můžete vrátit své výrobky místnímu prodejci při koupení ekvivalentního nového produktu. Správnou likvidaci tohoto produktu pomůžete zachovat cenné přírodní zdroje a napomáháte prevenci potenciálních negativních dopadů na životní prostředí a lidské zdraví, což by mohli být důsledky nesprávné likvidace odpadu. Další podrobnosti si vyzádejte u místního úřadu nebo nejbližšího sběrného místa. Při nesprávné likvidaci tohoto druhu odpadu může být v souladu s národním předpisem udělena pokuta.

Tento výrobek obsahuje světelný zdroj s třídou energetické účinnosti: viz tabulka nebo štítek.

Světelný zdroj a/nebo napájecí zdroj (předřadník) a/nebo flexibilní napájecí kabel v tomto svítidle smí vyměňovat pouze výrobce nebo jeho servisní technik nebo obdobně kvalifikovaná osoba.


## HR Sigurnosne upute

-Prije ugradnje provjerite je li prostorija/stan isključena iz mrežnog napona! (Isključite osigurač!)

- Montiranje, ugradnju i održavanje električne opreme smije izvoditi samo kvalificirano osoblje.
- Pri bušenju rupa vodite računa da cijevi i kabeli u zidu ostanu neoštećeni.
- Ako je proizvod oštećen, ne smije se staviti u pogon! Postoji opasnost od strujnog udara!
- U slučaju bilo kakvog oštećenja, aparat odmah isključite iz utičnice.
- Održavanje i popravke mora obaviti stručnjak, a protivnom će se jamstvo izgubiti.
- Svjetiljka se može uporabiti samo namjenski. Tehničke promjene nisu dopuštene.
- Ne prekrivajte lampu! OPASNOST OD POŽARA!
- Minimalna udaljenost svjetiljke od osvijetljene površine  $\geq 0,5$  m
- Svjetiljke i pribor sadrže male dijelove. Čuvati izvan dohvata djece.
- Proizvođač ne preuzima odgovornost za štetu nastalu zbog nepravilne uporabe.
- Prije čišćenja isključite proizvod iz mreže! Očistite vanjsku stranu svjetiljke blago vlažnom krpom. Ne koristite korozivna sredstva za čišćenje! Pazite da voda ne dospije u svjetiljku ili na električne dijelove.

Klasa II:

Električni uređaj klase II ili dvostruko izolirani električni uređaj je onaj koji je konstruiran na takav način da ne zahtijeva sigurnosnu vezu s električnom zemljom (uzemljenjem).

 Otpadnu opremu prikupljati i odlagati odvojeno jer može sadržavati dijelove opasne po okoliš ili zdravlje ljudi! Rabljena ili odbačena oprema može se besplatno predati na prodajnom mjestu ili bilo kojem distributeru koji prodaje opremu koja je po prirodi i funkciji ista. Elektronički otpad možete odložiti i na sabirno mjesto. Time štitite okoliš, Vaše zajednicu i Vaše zdravlje. Ako imate pitanja, kontaktirajte mjesnu udrugu za zbrinjavanje otpada.

Ovaj proizvod sadržava izvor svjetlosti klase enemetške učinkovitosti: vidi tablicu ili naljepnicu.

Izvor svjetlosti i / ili predspojna naprava i / ili vanjski fleksibilni napojni kabel sadržan u ovoj svjetiljci smije zamijeniti samo proizvođač, ovlašteni serviser ili adekvatna stručno osposobljena i ovlaštena osoba.


## SI Varnostna navodila

-Pred začetkom namestitve se prepričajte, da je soba/stanovanje izključeno iz električnega omrežja! (izklopite varovalke!)

- Montažo, namestitve in vzdrževanje električne opreme sme opravljati le usposobljeno osebje.
- Pri vrtanju lukenj se prepričajte, da so cevi in napeljave v steni nepoškodovane.
- Če je izdelek poškodovan, ga ne uporabljajte! Obstaja nevarnost električnega udara!
- Če je naprava kakor koli poškodovana, jo takoj izključite iz električnega omrežja.
- Vzdrževanje in popravilo mora opraviti usposobljen tehnik, sicer garancija preneha veljati.
- Svetilka je odobrena samo za predvideno uporabo. Tehnične spremembe niso dovoljene.
- Svetilka ne sme biti pokrita! NEVARNOST POŽARA!
- Minimalna oddaljenost svetilke od svetleče površine  $\geq 0,5$  m
- Svetilke in dodatki vsebujejo majhne dele. Hranite zunaj dosega otrok.
- Proizvajalec ni odgovoren za morebitno škodo, ki bi nastala zaradi nepravilne uporabe.
- Pred čiščenjem izklopite napajanje! Zunanost svetilke očistite z rahlo vlažno krpo. Ne uporabljajte jedkih čistilnih sredstev! Prepričajte se, da voda ne more priti v notranjost svetilke in na električne komponente!

Razred II:

Električna naprava razreda II ali dvojno izolirana električna naprava je tista, ki je zasnovana tako da ne zahteva varnostne povezave z električno ozemljitvijo (ozemljitvijo).

 Opremo, ki je, zbirajte ločeno in je ne zavrzite med gospodinjne odpadke, saj lahko vsebuje sestavine, ki so nevarne za okolje ali zdravje ljudi. Rabljena ali odpadna oprema se lahko brezplačno vrne na prodajno mesto ali kateremu koli distributerju, ki prodaja opremo, ki je po naravi in funkciji enaka tej opremi. Odložite ga lahko tudi na specializiranem zbirnem mestu za elektronske odpadke. S tem varujete okolje, svoje zdravje in zdravje svojih sodržavljanov. Če imate vprašanja, se obrnite na lokalno organizacijo za ravnanje z odpadki.

Tento výrobek obsahuje světelný zdroj s třídou energetické účinnosti: viz tabulka nebo štítek.


Světelný zdroj a/nebo napájecí zdroj (předřadník) a/nebo flexibilní napájecí kabel v tomto svítidle smí vyměňovat pouze výrobce nebo jeho servisní technik nebo obdobně kvalifikovaná osoba.

## **SRB** Bezbednosna uputstva

- Pre instalacije, uverite se da je prostorija/stan isključen s napona! (Isključite osigurač!)
- Montažu, instalaciju i održavanje električne opreme sme da obavlja samo kvalifikovano osoblje.
- Prilikom bušenja rupa, vodite računa da cevi i provodnici u zidu ostanu neoštećeni.
- Ako je proizvod oštećen, ne sme se da se pusti u pogon! Postoji opasnost od strujnog udara!
- U slučaju bilo kakvog oštećenja odmah isključite uređaj iz struje.
- Održavanje i popravke mora da obavlja stručno osposobljena osoba, u suprotnom će garancija postati nevažeća.
- Lampa može da se koristi samo za namensku upotrebu. Tehničke promene nisu dozvoljene.
- Ne pokrivajte lampu! Zapaljivo!
- Minimalno rastojanje lampe od osvetljene površine  $> = 0,5$  m
- Lampe i pribor sadrže male delove. Držati van domašaja dece.
- Proizvođač i distributer neće biti odgovorni za bilo kakvu štetu nastalu usled nepravilnog korišćenja.

### II. klasa zaštite od napona dodira:

Sa dvostrukom (duplom) ili pojačanom izolacijom. Delovi pod naponom su izolovani od dodirnih površina pod naponom tako da ne može da dođe do opasnog napona dodira čak ni u slučaju kvara. Nemojte da uzemljite!

 Otpadna oprema se ne sme odvojeno sakupljati niti odlagati sa kućnim otpadom jer može sadržati komponente opasne po životnu sredinu ili zdravlje. Korišćena ili otpadna oprema se može besplatno odložiti na prodajnom mestu ili kod bilo kog distributera koji prodaje opremu identične prirode i funkcije. Odložite proizvod u postrojenje specijalizovano za sakupljanje elektronskog otpada. Time ćete zaštititi životnu sredinu, kao i zdravlje drugih i sebe. Ako imate pitanja, obratite se lokalnoj organizaciji za upravljanje otpadom. Mi ćemo preduzeti poslove koji se odnose na proizvođača kako je propisano relevantnim propisima i snosićemo sve povezane troškove.

Ovaj proizvod sadrži izvor svetlosti klase energetske efikasnosti: pogledajte tabelu ili etiketu.


Izvor svetlosti i/ili upravljački uređaj i/ili spoljni fleksibilni kabl koji se nalazi u ovoj svetiljci sme da zameni samo proizvođač ili njegov servisier ili slična kvalifikovana osoba.

## **PT** Normas de segurança

- Antes da montagem, verifique que no local/no apartamento a corrente seja desligada. (Desligue o fusível.)
- Só pessoas qualificadas podem fazer a montagem, a instalação e a manutenção dos equipamentos eléctricos.
- Quando faz as perfurações, preste atenção à integridade das condutas e dos cabos na parede.
- Um produto danificado não pode ser instalado. Perigo de choque eléctrico!
- No caso de danos, desligue o produto imediatamente da rede.
- Só pessoas qualificadas podem fazer a manutenção, de outro modo a garantia é perdida.
- A lâmpada deve ser utilizada segundo a sua função. As alterações técnicas não são permitidas.
- É proibido cobrir a lâmpada. Perigo de fogo!
- A distância mínima da lâmpada da superfície iluminada  $> = 0,5$  m
- A lâmpada e os seus acessórios podem conter pequenas peças. Mantenha a lâmpada fora do alcance das crianças.
- O produtor e o distribuidor não têm responsabilidade dos danos resultantes duma utilização incorrecta.

### II. Clase de protecção:

Com isolamento duplo o reforçado. As peças sob tensão são isoladas das superfícies tangíveis por isto não se produce tensão de toque perigosa em caso de danos. É proibido ligar à terra.

 O aparelho que tornara-se desperdício deve ser recolhido separadamente, não com os lixos domésticos porque pode conter peças perigosas para a saúde ou o ambiente. O aparelho usado o desperdício pode ser entregue ao lugar de distribuição ou nas lojas que vende aparelhos com funções idênticas. Pode ser entregue aos pontos de recolha de desperdícios. Assim O senhor protege o ambiente, a própria saúde e a saúde dos outros. Se tem perguntas, contacte o organismo de tratamento de resíduos.

Este produto contém uma fonte de luz da classe de eficiência energética: ver tabela ou etiqueta.


A fonte de luz e/ou o equipamento de controlo e/ou o cabo flexível externo contidos nessa luminária só podem ser substituídos pelo fabricante, pelo seu agente de assistência ou por uma pessoa qualificada semelhante.

## **LT** Saugos instrukcijos:

- Prieš pradėjami montavimo darbus, būtinai atjunkite maitinimą arba maitinimo kabelį nuo maitinimo tinklo.
- Elektros instaliacijos surinkimai, montavimą ir techninę priežiūrą gali atlikti tik kvalifikuotas asmuo.
- Kai gręžiate skylės montavimui, įsitikinkite, kad vamzdžiai ir laidai sienoje nėra pažeisti.
- Naudoti sugedusius gaminius griežtai draudžiama! Kyla elektros mūgio pavojus!
- Jei yra kokių nors pažeidimų, nedelsdami atjunkite gaminį nuo maitinimo tinklo.
- Priežiūrą ir remontą turi atlikti kvalifikuotas asmuo. Kitu atveju garantija negalioja.
- Šviestuvus naudojamas tik pagal paskirtį. Techniniai pakeitimai yra draudžiami.
- Šviestuvų negalima uždengti! GAISSRO PAVOJUS!
- Mažiausias atstumas nuo šviestuvo iki apšviečiamo paviršiaus yra  $\geq 0,5$  m
- Šviestuvoose ir prieduose yra smulkių dalių. Laikykite juos vaikams nepasiekiamoje vietoje.
- Gamintojas nepisima atsakomybės už žalą, patirtą dėl netinkamo naudojimo.

### III klasė

Dviguba arba dviguba izoliacija. Įtampingosios dalys yra izoliuotos nuo kontaktinių paviršių taip, kad net ir gedimo atveju negalėtų atsirasti pavojingų kontaktinių įtampų. Tam nereikia saugios jungties su žeme.

 Įrenginį, kurio gyvavimo laikas pasibaigė, tvarkingai atskirai, neišmeskite su buitiniėmis atliekomis, nes jame gali būti aplinkai ar žmonijai pavojingų komponentų. Panaudoję ar j atliekas nurašytą įrenginį galima nemokamai perduoti prekybos vietoje arba bet kuriam platintojui, jei tos atliekos pagal pobūdį ir funkcijas yra tokios pačios, kaip platintojų parduodami gaminiai. Elektroninės įrangos atliekas galite perduoti elektronikos atliekų priėmimo vietoje. Tuo jūs saugosite aplinką, kitų žmonių ir savo sveikatą. Jei turite klausimų, susisiekiate su vietine institucija, atsakinga už atliekų tvarkymą.

Šiame gaminyje yra šviesos šaltinis, kurio energijos vartojimo efektyvumo klasė: žr. lentelę arba etiketę.


Šiame šviestuve esantį šviesos šaltinį ir (arba) valdymo įrangą, ir (arba) išorinį lankstųjį kabelį gali keisti tik gamintojas, jo techninės priežiūros atstovas arba panašią kvalifikaciją turintis asmuo.

## PL Instrukcje bezpieczeństwa

- Prie montażem upewnij się, czy pomieszczenie/mieszkanie jest odłączone od sieci elektrycznej! (Wyłącz bezpiecznik!)
- Montaż, instalacja i konserwacja sprzętu elektrycznego może być wykonywana wyłącznie przez wykwalifikowaną personę.
- Podczas wiercenia otworów należy upewnić się, że rury i przewody w ścianie nie zostają uszkodzone podczas wiercenia.
- W przypadku uszkodzenia produktu nie wolno go uruchamiać! Niebezpieczeństwo porażenia prądem!
- W przypadku jakichkolwiek uszkodzeń natychmiast odłączyć urządzenie od sieci elektrycznej.
- Konserwacje i naprawy muszą być wykonywane przez specjalistę, w przeciwnym razie gwarancja tracą ważność.
- Używanie Lampy jest dozwolone tylko zgodnie z jej przeznaczeniem. Zmiany techniczne nie są dozwolone.
- Zakrywanie lampy jest zabronione! Niebezpieczeństwo pożaru!
- Minimalna odległość lampy od oświetlanej powierzchni >= 0,5 m
- Lampy i akcesoria zawierają małe części. Chronić przed dziećmi.
- Producent i dystrybutor nie ponoszą odpowiedzialności za jakiegokolwiek szkody powstałe w wyniku niewłaściwego użytkowania.

### Urządzenia klasy ochronności II :

Izolacja podwójna lub wzmocniona. Części pod napięciem są izolowane od powierzchni stykowych w taki sposób, że nawet w przypadku awarii nie może wystąpić niebezpieczne napięcie stykowe. Uziemienie ochronne jest zabronione!

 Zużyty sprzęt należy zbierać i utylizować oddzielnie, ponieważ może zawierać elementy niebezpieczne dla środowiska lub zdrowia ludzkiego! Zużyty lub wyrzucony sprzęt można przekazać bezpłatnie w punkcie sprzedaży lub dowolnemu dystrybutorowi, który sprzedaje sprzęt o identycznym charakterze i funkcji. Możesz również oddać odpady elektryczne w punkcie zbiórki. W ten sposób chronisz środowisko, innych ludzi i własne zdrowie. Jeśli masz jakiegokolwiek pytania, skontaktuj się z lokalną organizacją zajmującą się utylizacją odpadów.

Ten produkt zawiera źródło światła o klasie efektywności energetycznej: patrz tabela lub etykieta.


Źródło światła i/lub urządzenie sterujące i/lub zewnętrzny przewód elastyczny zawarte w tej oprawie oświetleniowej mogą być wymieniane wyłącznie przez producenta lub jego przedstawiciela serwisowego lub podobną wykwalifikowaną osobę.

## GR Υποδείξεις ασφαλείας

- Πριν από την έναρξη της τοποθέτησης βεβαιωθείτε ότι ο χώρος / το διαμέρισμα έχει αποσυνδεθεί από την παροχή ρεύματος (κατεβάστε τον γενικό διακόπτη).
- Η συναρμολόγηση, εγκατάσταση και συντήρηση των ηλεκτρικών συσκευών επιτρέπεται να γίνεται μόνο από εκπαιδευμένο άτομο.
- Κατά τη διάνοιξη οπών πρέπει να προσέχετε να μην προκληθούν ζημιές στους σωλήνες και αγωγούς που περνούν μέσα από τον τοίχο.
- Αν το προϊόν έχει υποστεί ζημιά, δεν πρέπει να τεθεί σε λειτουργία. Κίνδυνος ηλεκτροπληξίας!
- Σε περίπτωση οποιασδήποτε ζημιάς αποσυνδέστε αμέσως τη συσκευή από το ρεύμα.
- Η συντήρηση και οι επισκευές πρέπει να γίνονται από εξουσιοδοτημένο τεχνίτη, διαφορετικά η εγγύηση παύει να ισχύει.
- Το φωτιστικό πρέπει να χρησιμοποιείται μόνο για την προβλεπόμενη χρήση. Δεν επιτρέπονται τεχνικές τροποποιήσεις.
- Μη σκεπάζετε το φωτιστικό. Κίνδυνος πυρκαγιάς!
- Ελάχιστη απόσταση του φωτιστικού από τη φωτιζόμενη επιφάνεια > = 0,5 m
- Τα φωτιστικά και τα παρελκόμενά τους περιέχουν μικρά εξαρτήματα. Κρατήστε τα μακριά από τα παιδιά.
- Ο κατασκευαστής και ο διανομέας ουδέμια ευθύνη φέρουν για ζημιές από ακατάλληλη χρήση.

### Κλάση προστασίας II:

Διπλής ή ενισχυμένης μόνωσης. Τα μέρη υπό τάση προστατεύονται από τις επιφάνειες επαφής με τρόπο που να αποκλείει την εμφάνιση επικίνδυνης τάσης επαφής ακόμη και σε περίπτωση βλάβης. Απαγορεύεται η γείωση!

 Ο εξοπλισμός απορριμμάτων δεν πρέπει να συλλέγεται χωριστά ή να απορρίπτεται μαζί με τα οικιακά απορρίμματα, επειδή μπορεί να περιέχει εξαρτήματα επικίνδυνα για το περιβάλλον ή την υγεία. Ο μεταχειρισμένος ή άχρηστος εξοπλισμός μπορεί να απορριφθεί δωρεάν στο σημείο πώλησης ή σε οποιοδήποτε διανομέα που πωλάει εξοπλισμό ίδιας φύσης και λειτουργίας. Απορρίψτε το προϊόν σε εγκατάσταση που ειδικεύεται στη συλλογή ηλεκτρονικών απορριμμάτων. Με αυτόν τον τρόπο, θα προστατεύσετε το περιβάλλον καθώς και την υγεία των άλλων και τον εαυτό σας. Εάν έχετε οποιοδήποτε ερωτήσεις, επικοινωνήστε με τον τοπικό οργανισμό διαχείρισης απορριμμάτων. Θα αναλαμβάνουμε τα καθήκοντα που σχετίζονται με τον κατασκευαστή, όπως ορίζονται στους σχετικούς κανονισμούς και θα επιβαρυνόμαστε με οποιοδήποτε σχετικό κόστος προκύψει.

Αυτό το προϊόν περιέχει μια πηγή φωτός της κατηγορίας ενεργειακής απόδοσης: βλέπε πίνακα ή ετικέτα.

Η πηγή φωτός ή/και ο μηχανισμός ελέγχου ή/και το εξωτερικό εύκαμπτο καλώδιο που περιέχεται σε αυτό το φωτιστικό επιτρέπεται να αντικαθίσταται μόνο από τον κατασκευαστή ή τον αντιπρόσωπο σέρβις του ή από παρόμοιο εξειδικευμένο άτομο.

## IT Istruzioni di sicurezza

- Prima di iniziare i lavori di installazione, assicurarsi di scollegare l'alimentazione o il cavo di alimentazione dalla rete elettrica.
- Il montaggio, l'installazione e la manutenzione degli impianti elettrici devono essere eseguiti esclusivamente da personale qualificato.
- Quando si eseguono i fori per l'installazione, assicurarsi che i tubi e i cavi nel muro non siano danneggiati.
- I prodotti danneggiati non possono essere messi in funzione! C'è il rischio di scosse elettriche!
- In caso di danni, scollegare immediatamente il prodotto dalla rete elettrica.
- La manutenzione e le riparazioni devono essere eseguite da personale qualificato, altrimenti la garanzia decade.
- La lampada è omologata solo per l'uso previsto. Non sono ammesse modifiche tecniche.
- Le lampade potrebbero non essere coperte! RISCHIO DI INCENDIO!
- La distanza minima della lampada dalla superficie illuminata è >= 0,5m.

- Le lampade e gli accessori contengono parti di piccole dimensioni. Teneteli lontani dalla portata dei bambini.
- Il produttore non si assume alcuna responsabilità per i danni causati da un uso improprio.

**Classe II:**

Un apparecchio elettrico di Classe II o a doppio isolamento è un apparecchio progettato in modo tale da non richiedere un collegamento di sicurezza.

Le apparecchiature di scarto non devono essere raccolte separatamente o smaltite con i rifiuti domestici perché possono contenere componenti pericolosi per l'ambiente o la salute. Le apparecchiature usate o di scarto possono essere consegnate gratuitamente presso il punto vendita o presso qualsiasi distributore che venda apparecchiature di natura e funzione identiche. Smaltite il prodotto presso una struttura specializzata nella raccolta di rifiuti elettronici. In questo modo, proteggerete l'ambiente e la salute vostra e degli altri. In caso di domande, contattare l'organizzazione locale per la gestione dei rifiuti. Il produttore si occuperà di svolgere i compiti previsti dalla normativa in materia e si farà carico di tutti i costi che ne derivano.

Questo prodotto contiene una sorgente luminosa di classe di efficienza energetica: vedi tabella o etichetta.

La sorgente luminosa e/o il reattore e/o il cavo flessibile esterno contenuti in questo apparecchio devono essere sostituiti solo dal produttore o dal suo agente di assistenza o da una persona qualificata simile.

## ES Instrucciones de seguridad

- Antes de iniciar los trabajos de instalación, asegúrese de desconectar la corriente o el cable de alimentación de la red.
- El montaje, la instalación y el mantenimiento de las instalaciones eléctricas sólo deben ser realizados por personal cualificado.
- Al taladrar los agujeros para la instalación, asegúrese de que las tuberías y cables de la pared no estén dañados.
- ¡Los productos dañados no deben ponerse en funcionamiento! Existe riesgo de descarga eléctrica.
- En caso de cualquier daño, desconecte el producto de la red - inmediatamente.
- El mantenimiento y las reparaciones deben ser realizados por una persona cualificada, de lo contrario la garantía expira.
- La lámpara sólo está homologada para el uso previsto. No se permiten cambios técnicos.
- ¡Las lámparas pueden no estar cubiertas! RIESGO DE INCENDIO
- La distancia mínima de la lámpara a la superficie iluminada es  $\geq 0,5m$
- Las lámparas y accesorios contienen piezas pequeñas. Manténgalas fuera del alcance de los niños.
- El fabricante no asume ninguna responsabilidad por los daños derivados de un uso inadecuado.

**Clase II:**

Un aparato eléctrico de Clase II o doble aislamiento es aquel que ha sido diseñado de tal manera que no requiere una conexión de seguridad a tierra.

Los aparatos usados no deben recogerse por separado ni eliminarse con la basura doméstica porque pueden contener componentes peligrosos para el medio ambiente o la salud. Los equipos usados o de desecho pueden depositarse gratuitamente en el punto de venta, o en cualquier distribuidor que venda equipos de idéntica naturaleza y función. Deshágase del producto en una instalación especializada en la recogida de residuos electrónicos. De este modo, protegerá el medio ambiente, así como la salud de los demás y la suya propia. Si tiene alguna duda, póngase en contacto con la organización local de gestión de residuos. Nosotros nos encargaremos de las tareas pertinentes al fabricante según lo prescrito en la normativa pertinente y sufragaremos los costes asociados que se deriven.

Este producto contiene una fuente luminosa de clase de eficiencia energética: véase la tabla o la etiqueta.

La fuente luminosa y/o el equipo auxiliar y/o el cable flexible externo contenidos en esta luminaria sólo podrán ser sustituidos por el fabricante o su agente de servicio o una persona cualificada similar.

## FR Consignes de sécurité

- Avant de commencer les travaux d'installation, veillez à débrancher l'alimentation électrique ou le câble d'alimentation du réseau.
- Le montage, l'installation et l'entretien des installations électriques ne peuvent être effectués que par une personne qualifiée.
- Lors du perçage des trous pour l'installation, veillez à ne pas endommager les tuyaux et les fils dans le mur.
- Les produits endommagés ne doivent pas être mis en service ! Il y a un risque d'électrocution !
- En cas de dommage, débranchez immédiatement l'appareil du réseau électrique.
- L'entretien et les réparations doivent être effectués par une personne qualifiée, sous peine d'expiration de la garantie.
- La lampe n'est homologuée que pour l'usage auquel elle est destinée. Les modifications techniques ne sont pas autorisées.
- Les lampes peuvent ne pas être couvertes ! RISQUE D'INCENDIE !
- La distance minimale entre la lampe et la surface éclairée est  $\geq 0,5m$ .
- Les lampes et les accessoires contiennent de petites pièces. Les lampes et les accessoires contiennent de petites pièces.
- Le fabricant n'assume aucune responsabilité pour les dommages résultant d'une utilisation inappropriée.

**Classe II :**

Un appareil électrique de classe II ou à double isolation est un appareil qui a été conçu de telle sorte qu'il ne nécessite pas de connexion de sécurité à la terre.

Les équipements usagés ne doivent pas être collectés séparément ou éliminés avec les déchets ménagers, car ils peuvent contenir des composants dangereux pour l'environnement ou la santé. Les équipements usagés ou usagés peuvent être déposés gratuitement au point de vente ou chez tout distributeur qui vend des équipements de nature et de fonction identiques. Déposez le produit dans un centre spécialisé dans la collecte des déchets électroniques. Ce faisant, vous protégez l'environnement ainsi que votre santé et celle des autres. Si vous avez des questions, contactez l'organisme local de gestion des déchets. Nous nous chargeons des tâches qui incombent au fabricant en vertu des réglementations en vigueur et nous prenons en charge les coûts qui en découlent.

Ce produit contient une source lumineuse de classe d'efficacité énergétique : voir tableau ou étiquette.

La source lumineuse et/ou les auxiliaires électriques et/ou le câble flexible externe contenus dans ce luminaire ne doivent être remplacés que par le fabricant ou son agent de service ou une personne qualifiée similaire.

## BG Инструкции за безопасност

- Преди да започнете монтажните работи, се уверете, че сте изключили захранването или захранващия кабел от главната мрежа.
- Сглобяването, инсталирането и поддръжката на електрическите инсталации могат да се извършват само от квалифицирано лице.
- Когато пробивате дупките за инсталацията, уверете се, че тръбите и кабелите в стената не са повредени.
- Повредените продукти не се допускат до експлоатация! Съществува риск от токов удар!
- В случай на каквато и да е повреда, незабавно изключете продукта от електрическата мрежа.
- Поддръжката и ремонтите трябва да се извършват от квалифицирано лице, в противен случай гаранцията изтича.
- Лампата е одобрена само за използването ѝ по предназначение. Технически промени не са разрешени.
- Лампата може да не бъде покрита! РИСК ОТ ПОЖАРИ!
- Минималното разстояние на лампата до осветяваната повърхност е  $\geq 0,5$  m
- Лампите и аксесоарите съдържат малки части. Съхранявайте ги далеч от деца.
- Производителят не поема отговорност за щети, възникнали в резултат на неправилна употреба.

### Клас II:

Електрически уред от клас II или с двойна изолация е уред, който е проектиран по такъв начин, че не изисква безопасна връзка с електрическата земя (заземяване).

Отпадъците от оборудването не трябва да се събират отделно или да се изхвърлят заедно с битовите отпадъци, тъй като могат да съдържат компоненти, опасни за околната среда или здравето. Употребяването или отпадъчното оборудване може да бъде предадено безплатно в точката на продажба или при всеки дистрибутор, който продава оборудване с идентично естество и функции. Изхвърляйте продукта в съоръжение, специализирано в събирането на електронни отпадъци. По този начин ще защитите околната среда, както и здравето на другите и на себе си. Ако имате някакви въпроси, свържете се с местната организация за управление на отпадъците. Ние ще предприемем задачите, отнасящи се до производителя, както е предписано в съответните разпоредби, и ще поемем всички произтичащи от това разходи.

Този продукт съдържа светлинен източник с клас на енергийна ефективност: вижте таблицата или етикетата.

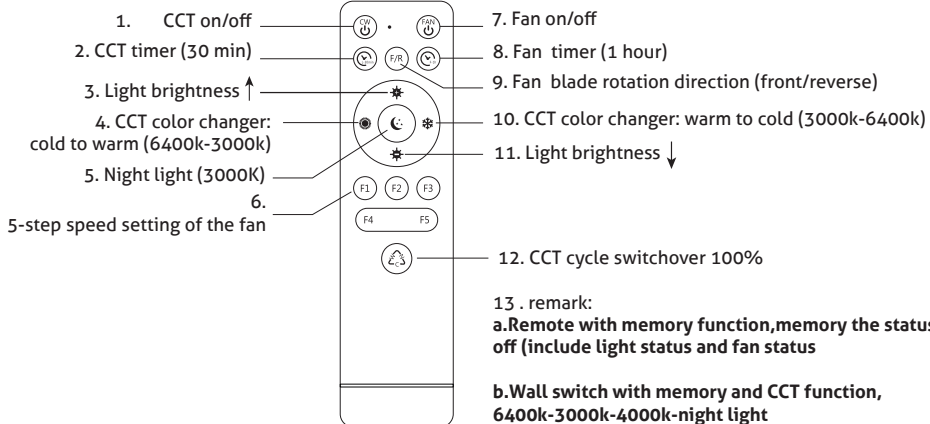
Светлинният източник и/или контролната апаратура, и/или външният гъвкав кабел, съдържащи се в това осветително тяло, могат да бъдат подменени само от производителя или негов сервизен агент, или от подобно квалифицирано лице.



## IR REMOTE GUIDE

## EN

max 5 m.



## AFCL SERIES

## IR REMOTE GUIDE

## DE

## HU

## RO

1. CCT ein/aus	1. CCT Ki/Be- kapcsoló	1. CCT PORNIT/OPRIT
2. CCT Timer (30 min)	2. CCT Időzítő (30 min)	2. Temporizator CCT (30 min.)
3. Lichthelligkeit ↑	3. Fényerősség ↑	3. Luminozitate ↑
4. CCT Farbwechsel (kalt nach warm)	4. CCT színváltás (hidegről melegre)	4. Schimbarea culorii CCT (de la rece la cald)
5. Nachtlicht 3000K	5. Éjszakai fény 3000K	5. Lumina de noapte 3000K
6. 5-stufige Geschwindigkeitseinstellung des Lüfters	6. A ventilátor 5 fokozatú fordulatszám-állítása	6. Setare în 5 trepte a vitezei ventilatorului
7. Lüfter ein/aus	7. Ventilátor Ki/Be- kapcsoló	7. Ventilator pornit/oprit
8. Lüfter-Timer (1 Stunde)	8. Ventilátor időzítő (1 óra)	8. Cronometru ventilator (1 oră)
9. Drehrichtung des Lüfterflügels Vorne/hinten	9. A ventilátorlapátok forgási iránya előrefelé / hátrafelé	9. Direcția de rotație a paletei ventilatorului față / revers
10. CCT-Farbwechsel (warm zu kalt)	10. CCT színváltás (melegről hidegre)	10. Schimbarea culorii CCT (de la cald la rece)
11. Lichthelligkeit ↓	11. Fényerősség ↓	11. Luminozitate ↓
12. CCT-Zyklusumschaltung 100 %	12. CCT ciklus átkapcsolás 100%	12. Comutarea ciclului CCT 100%
<p>13. Anmerkung:</p> <p><b>a.Fernbedienung mit Speicherfunktion, speichert den Status vor dem Ausschalten (einschließlich Lichtstatus und Lüfterstatus).</b></p> <p><b>b.Wandschalter mit Speicher und CCT-Funktion, 6400k-3000k-4000k-Nachtlicht</b></p>	<p>13. megjegyzés:</p> <p><b>a. Remote memória funkcióval, memória az állapotot kikapcsolás előtt (beleértve a fény állapotát és a ventilátor állapotát).</b></p> <p><b>b. Fali kapcsoló memóriával és CCT funkcióval, 6400k-3000k-4000k éjszakai fény</b></p>	<p>13. remarcă:</p> <p><b>a.Remote cu funcția de memorie, memoria de stare înainte de a opri (include starea de lumină și starea ventilatorului).</b></p> <p><b>b.Înterupător de perete cu funcție de memorie și CCT, 6400k-3000k-4000k-lumină de noapte</b></p>

## AFCL SERIES

## IR REMOTE GUIDE

## SK

## CZ

## HR

1. ZAPNUTIE/VYPNUTIE CCT	1. ZAPNUTÍ/VYPNUTÍ CCT	1. CCT UKLJUČENO, ISKLJUČENO
2. Časovač CCT (30 min)	2. Časovač CCT (30 min)	2. CCT mjerač vremena (30 min)
3. Jas svetla ↑	3. Jas světla ↑	3. Svjetlina svjetla ↑
4. Zmena farby CCT (od studenej po teplú)	4. Změna barvy CCT (ze studené na teplou)	4. CCT promjena boje (hladno u toplo)
5. Nočné svetlo 3000K	5. Noční světlo 3000K	5. Podešavanje brzine ventilatora u 5 koraka
6. 5-stupňové nastavenie rýchlosti ventilátora	6. 5stupňové nastavení rychlosti ventilátoru	6. 5-step speed setting of the fan
7. Zapnutie/vypnutie ventilátora	7. Zapnutí/vypnutí ventilátoru	7. Ventilator uključen/isključen
8. Časovač ventilátora (1 hodina)	8. Časovač ventilátoru (1 hodina)	8. Tajmer ventilatora (1 sat)
9. Smer otáčania lopatiek ventilátora predný / spätný chod	9. Směr otáčení lopatek ventilátoru přední / zpětný chod	9. Smjer rotacije lopatica ventilatora prednji/natrag
10. Zmena farby CCT (teplá na studenú)	10. Změna barvy CCT (z teplé na studenou)	10. CCT promjena boje (toplo u hladno)
11. Jas svetla ↓	11. Jas světla ↓	11. Svjetlina svjetla ↓
12. Prepnutie cyklu CCT 100%	12. Přepnutí cyklu CCT 100%	12. CCT prebacivanje ciklusa 100%
<p>13. poznámka:</p> <p><b>a. Dialkové ovládanie s pamäťovou funkciou, pamäť stavu pred vypnutím (vrátane stavu svetla a stavu ventilátora)</b></p> <p><b>b. nástenný spínač s pamäťou a funkciou CCT, 6400k-3000k-4000k-nočné svetlo</b></p>	<p>13. poznámka:</p> <p><b>a. Remote s paměťovou funkcí, paměť stavu před vypnutím (včetně stavu světla a ventilátoru).</b></p> <p><b>b. nástěnný spínač s pamětí a funkcí CCT, 6400k-3000k-4000k-noční světlo</b></p>	<p>13. primjedba:</p> <p><b>a. Daljinski upravljač s funkcijom memorije, memorira status prije isključivanja (uključujući status svjetla i status ventilatora)</b></p> <p><b>b. Zidni prekidač s memorijom i CCT funkcijom, 6400k-3000k-4000k-noćno svjetlo</b></p>

## AFCL SERIES

## IR REMOTE GUIDE

SI

SRB

PT

1. VKLOP/IZKLOP CCT	1. CCT ON/OFF	1. CCT ON/OFF
2. CCT časovnik (30 min)	2. CCT Tajmer (30 min)	2. CCT Temporizador (30 min)
3. Svetlost svetlobe ↑	3. Osvetljenost svetlosti ↑	3. Brilho da luz ↑
4. Sprememba barve CCT (od hladne do tople)	4. CCT promjena boje (hladna u toplu)	4. CCT mudança de cor(frio para quente)
5. Nočna luč 3000K	5. Nočno svjetlo 3000K	5. Luz noturna 3000K
6. 5-stopenjska nastavitve hitrosti ventilatorja	6. 5-stepeno podešavanje brzine ventilatora	6. Configuração de velocidade do ventilador em 5 etapas
7. Vkllop/izklop ventilatorja	7. Ventilator On/Off	7. Fã On/Off
8. Časovnik ventilatorja (1 ura)	8. Tajmer ventilatora (1 sat)	8. Temporizador do ventilador (1 hora)
9. Smer vrtenja lopatice ventilatorja spredaj / vzvratno	9. Smjer rotacije lopatica ventilatora prednji / nazadni	9. Sentido de rotação das pás do ventilador frente/reverso
10. Sprememba barve CCT (od tople do hladne)	10. CCT promjena boje (toplo u hladno)	10. Mudança de cor CCT(quente para frio)
11. Svetlost svetlobe ↓	11. Osvetljenost svetlosti ↓	11. Brilho da luz ↓
12. Preklop cikla CCT 100 %	12. Prebacivanje CCT ciklusa 100%	12. CCT comutação de ciclo 100%
13. pripomba:  <b>a.Remote s funkcijo pomnilnika, pomnilnik stanja pred izklopom (vključno s stanjem svetlobe in stanjem ventilatorja)</b>  <b>b.Wall stikalo s funkcijo pomnilnika in CCT, 6400k-3000k-4000k-nočna svetloba</b>	13. primjedba:  <b>a. Daljinski sa memorijskom funkcijom, memorije status prije isključivanja (uključuje status svjetla i status ventilatora</b>  <b>b. Zidni prekidač sa memorijom i CCT funkcijom, 6400k-3000k-4000k-nočno svjetlo</b>	13. observação:  <b>a.Remote com função de memória, memorize o status antes de desligar (inclui status da luz e status do ventilador</b>  <b>b.Interruptor de parede com memória e função CCT, luz noturna de 6400k-3000k-4000k</b>



# AFCL SERIES

# IR REMOTE GUIDE

## LT

## PL

## GR

1. CCT IESLĒGTS /IZSLĒGTS	1. CCT LIGADO/DESLIGADO	1. CCT ON/OFF
2. CCT taimeris (30min)	2. Temporizador CCT (30 min)	2. Χρονοδιακόπτης CCT (30 λεπτά)
3. Gaismas spilgtums ↑	3. Brilho da luz ↑	3. Φωτεινότητα φωτός ↑
4. CCT krāsas maiņa (auksts uz silts)	4. CCT mudança de cor(frio para quente)	4. Αλλαγή χρώματος CCT (από κρύο σε ζεστό)
5. Nakts gaisma 3000K	5. Luz noturna 3000K	5. Φως νύχτας 3000K
6. 5 pakāpju ventilatora ātruma iestatījums	6. Configuração de velocidade do ventilador em 5 etapas	6. Ρύθμιση ταχύτητας του ανεμιστήρα σε 5 στάδια
7. Ventilators On/Off	7. Ventilador ligado/desligado	7. Ανεμιστήρας On/Off
8. Ventilatora taimeris (1stunda)	8. Temporizador do ventilador (1 hora)	8. Χρονοδιακόπτης ανεμιστήρα (1 ώρα)
9. Ventilatora lāpstiņas griešanās virziens priekšā / aizmugurē	9. Sentido de rotação das pás do ventilador frente/reverso	9. Κατεύθυνση περιστροφής πτερυγίων ανεμιστήρα εμπρός / ανάποδα
10. CCT krāsas maiņa (silts uz auksts)	10. CCT mudança de cor (quente para frio)	10. CCT αλλαγή χρώματος (από ζεστό σε κρύο)
11. Gaismas spilgtums ↓	11. Brilho da luz ↓	11. Φωτεινότητα φωτός ↓
12. CCT cikla pārslēgšanās 100%	12. CCT comutação de ciclo 100%	12. CCT εναλλαγή κύκλου 100%
<p>13. Piezīme:</p> <p><b>a.</b> Tālvadības pults ar atmiņas funkciju, pirms izslēgšanas saglabā statusu atmiņā (ieskaitot apgaismojuma statusu un ventilatora statusu).</p> <p><b>b.</b> Sienas slēdzis ar atmiņu un CCT funkciju, 6400k-3000k-4000k-nakts gaisma</p>	<p>13. observação:</p> <p><b>a.</b> Remoto com função de memória, memorize o status antes de desligar (inclui status da luz e status do ventilador</p> <p><b>b.</b> Interruptor de parede com memória e função CCT, luz noturna de 6400k-3000k-4000k</p>	<p>13. παρατήρηση:</p> <p><b>a.</b> Remote με λειτουργία μνήμης, μνήμη της κατάστασης πριν από την απενεργοποίηση (περιλαμβάνουν την κατάσταση του φωτός και την κατάσταση του ανεμιστήρα)</p> <p><b>β.</b> Διακόπτης τοίχου με λειτουργία μνήμης και CCT, 6400k-3000k-4000k-νυχτερινό φως</p>

## AFCL SERIES

## IR REMOTE GUIDE

IT

ES

FR

1. CCT ON/OFF	1. CCT ENCENDIDO/APAGADO	1. CCT MARCHE/ARRÊT
2. CCT Timer (30 minuti)	2. Temporizador CCT (30 min)	2. CCT Minuterie (30 min)
3. Luminosità della luce ↑	3. Luminosidad ↑	3. Luminosité ↑
4. CCT cambio di colore (da freddo a caldo)	4. Cambio de color CCT (frio a cálido)	4. CCT changement de couleur (du froid au chaud)
5. Luce notturna 3000K	5. Luz nocturna 3000K	5. Veilleuse 3000K
6. Impostazione della velocità del ventilatore in 5 fasi	6. 5 niveles de velocidad del ventilador	6. Réglage de la vitesse du ventilateur en 5 étapes
7. Ventola accesa/spenta	7. Ventilador On/Off	7. Ventilateur Marche/Arrêt
8. Timer del ventilatore (1 ora)	8. Temporizador del ventilador (1 hora)	8. Minuterie du ventilateur (1 heure)
9. Direzione di rotazione delle pale del ventilatore anteriore / posteriore	9. Sentido de giro de las aspas del ventilador fdelante/detrás	9. Sens de rotation des pales du ventilateur avant / arrière
10. Cambio di colore CCT (da caldo a freddo)	10. CCT cambio de color (de cálido a frío)	10. CCT changement de couleur (du chaud au froid)
11. Luminosità della luce ↓	11. Luminosidad ↓	11. Luminosité ↓
12. CCT commutazione del ciclo al 100%	12. CCT Conmutación de ciclos 100%.	12. Commutation du cycle CCT à 100%
<p>13. osservazione:</p> <p><b>a.Remote con la funzione di memoria, memoria lo stato prima di spegnere (includere lo stato della luce e lo stato del ventilatore</b></p> <p><b>b.Wall switch con funzione di memoria e CCT, 6400k-3000k-4000k-luce notturna</b></p>	<p>13. observación:</p> <p><b>a.Remote con función de memoria, la memoria el estado antes de apagar (incluye el estado de la luz y el estado del ventilador</b></p> <p><b>b.Interruptor de pared con memoria y función CCT, luz nocturna 6400k-3000k-4000k</b></p>	<p>13. remarque:</p> <p><b>a.Télécommande avec fonction mémoire, mémorisation de l'état avant l'extinction (y compris l'état de la lumière et l'état du ventilateur).</b></p> <p><b>b.Interrupteur mural avec fonction mémoire et CCT, 6400k-3000k-4000k-lumière de nuit</b></p>

## AFCL SERIES

## IR REMOTE GUIDE

## BG

For technical or warranty support, please contact the authorised representative:

**Bramcke GmbH** • 52353 Düren • An Gut Nazareth 18A • Germany • [www.bramcke.de](http://www.bramcke.de)

1. CCT ВКЛЮЧВАНЕ/ИЗКЛЮЧВАНЕ
2. CCT Таймер (30 минути)
3. Яркост на светлината ↑
4. CCT промяна на цвета (от студен към топъл)
5. Нощна светлина 3000K
6. 5-степенна настройка на скоростта на вентилатора
7. Включване/изключване на вентилатора
8. Таймер на вентилатора (1 час)
9. Посока на въртене на лопатките на вентилатора преден / обратен
10. CCT промяна на цвета (от топъл към студен)
11. Яркост на светлината ↓
12. CCT превключване на цикъла 100%
13. забележка:  <b>а.Отдалечен функция за памет, паметта на състоянието преди изключване (включва състоянието на светлината и състоянието на вентилатора)</b>  <b>б.Стена ключ с памет и CCT функция, 6400k-3000k-4000k-нощна светлина</b>

